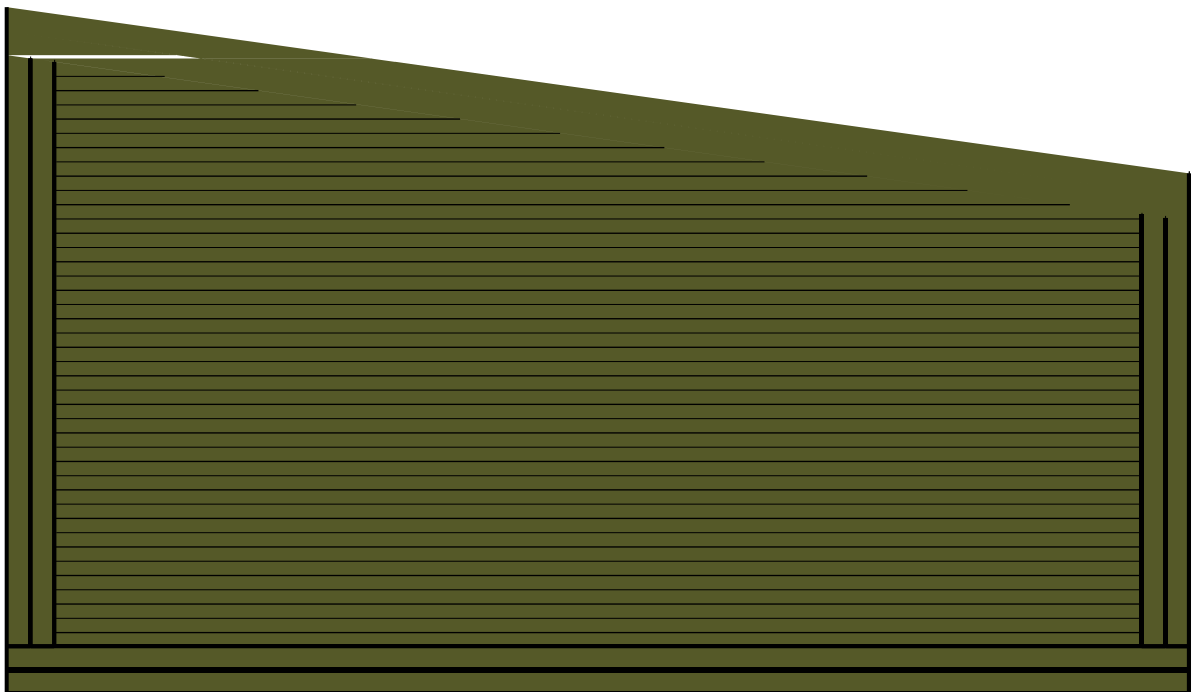


Seitenwand nd oder -keil

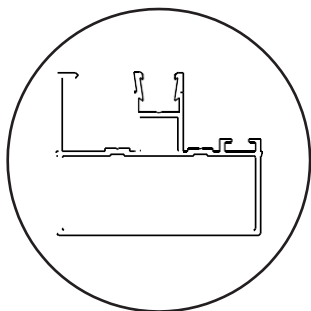
Polycarbonat



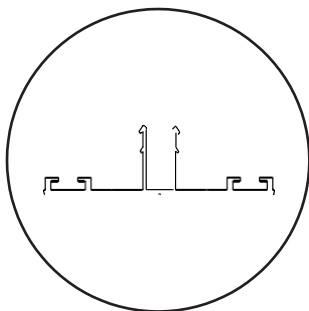
Montageanleitung

Sunrooms B.V.

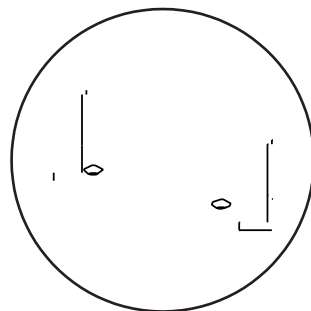
Komponenten



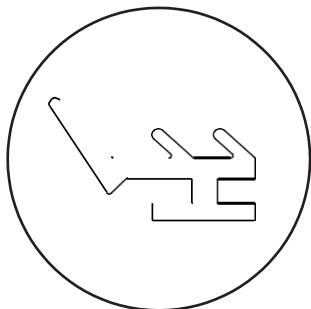
4 x Seitenbalken



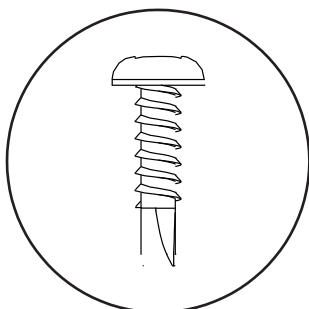
4 x Obere Leiste



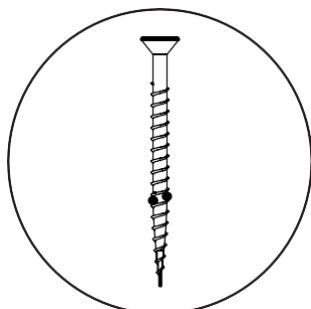
4 x Montagewinkel



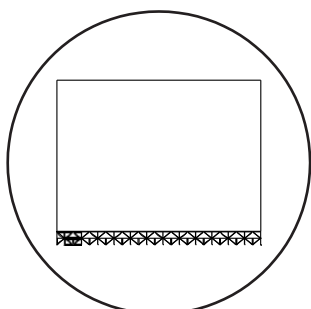
12 x Dichtung



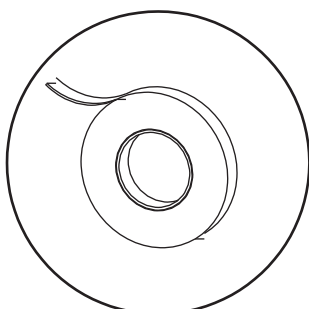
16 x
Selbstbohrende
SQ-Schrauben 16
mm



Torx-
Schrauben
4,8 x 50 mm

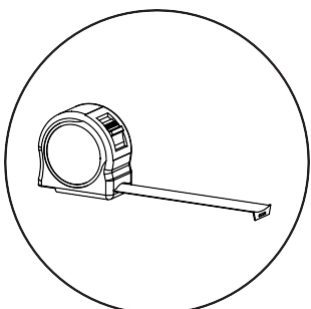


1 x Polycarbonat

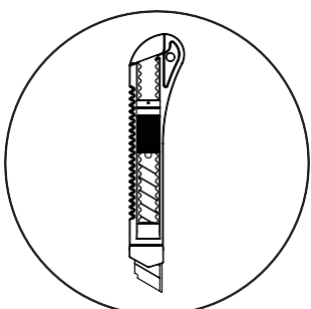
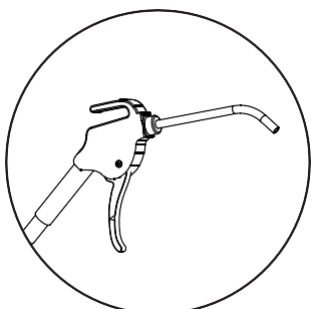
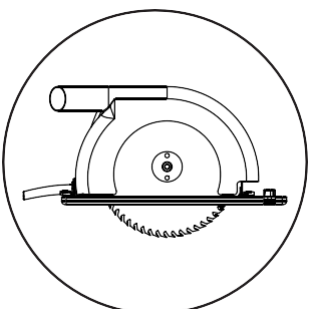


Anti-Staub-Klebeband

Werkzeuge



Bandmaß



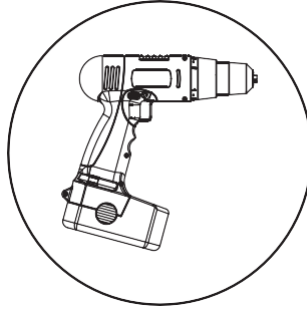
S
t
a
n
l
e
y
-
M
e
s
s

er /
Sch
ere

Kreissäge

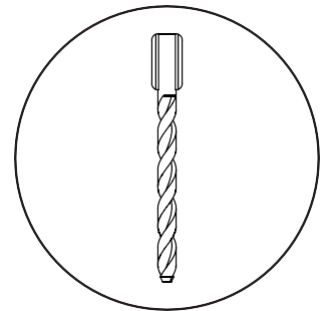
Bohrmaschine

K
o
m

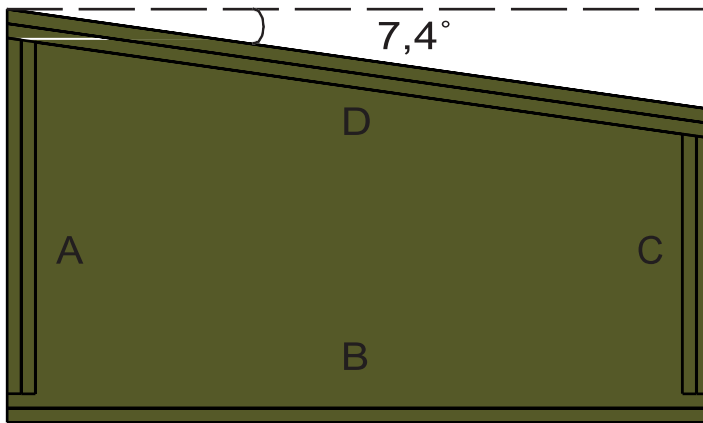


p
r
e
s
s
o
r
/
S
t
a
u
b
s
a
u
g
e
r

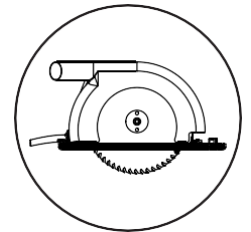
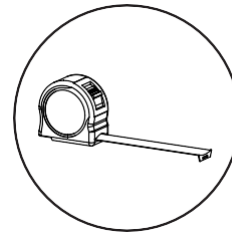
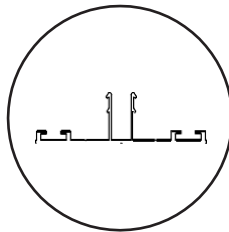
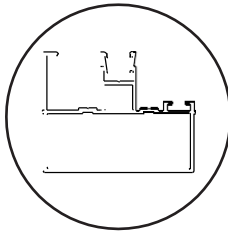
5
-
m
m
-
B
o
h
r
e
r



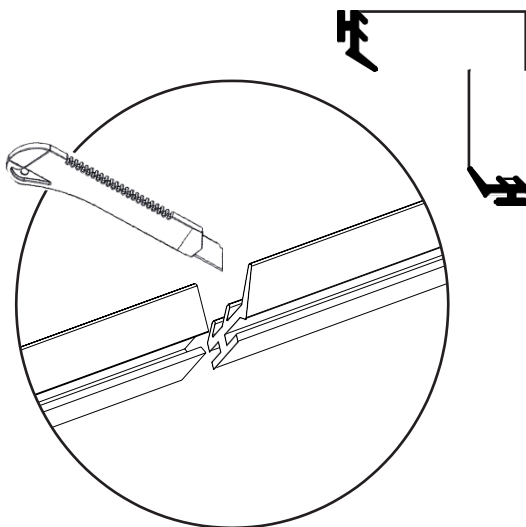
1



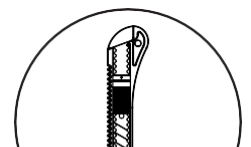
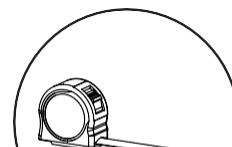
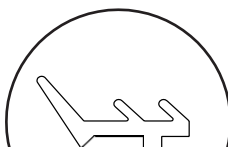
- Korrekte Länge für die erforderlichen Profile ausmessen.
- Seitenbalken und obere Leisten auf diese Längen sägen.



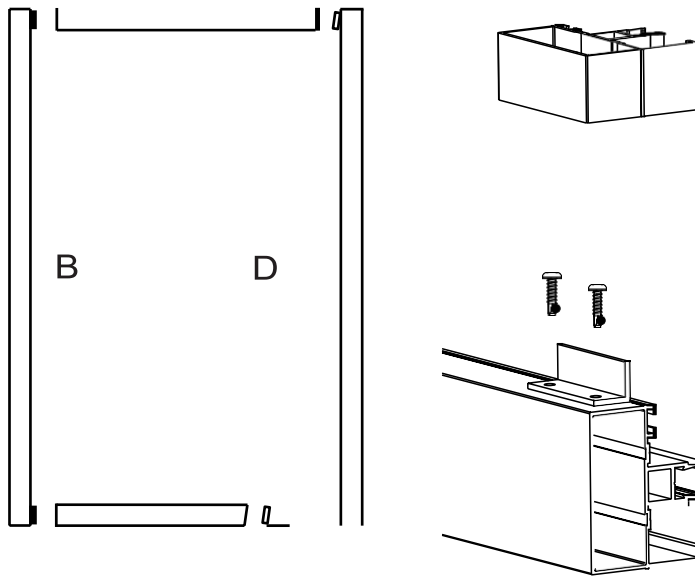
2



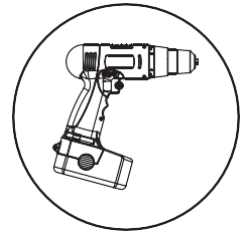
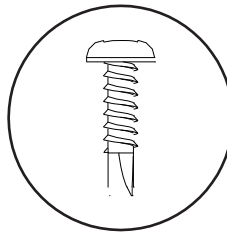
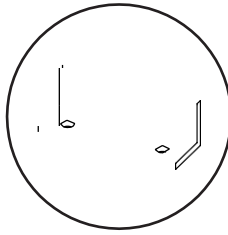
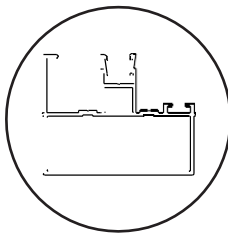
- Insgesamt 12 Dichtungen auf diese Länge schneiden
- 2 x 4 Stück für das Polycarbonat. Auf Gehrung schneiden, sodass sie schön aneinander anschließen.
- 4 Stück an den Außenlängen des Rahmens.



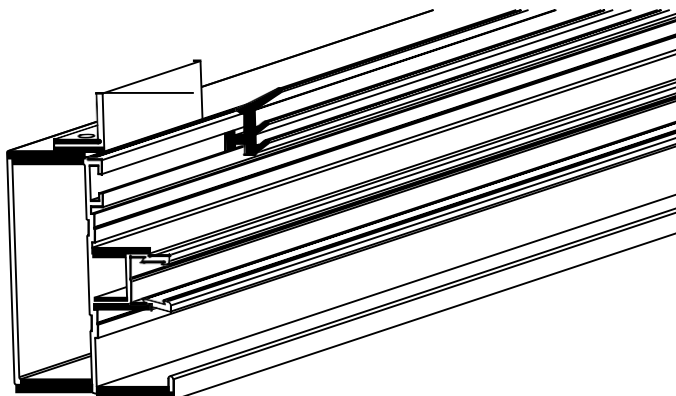
3



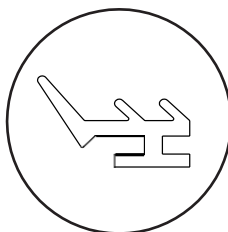
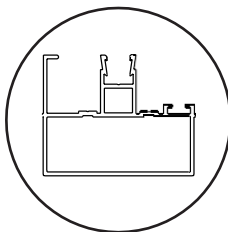
- 2 Montagewinkel an den Seitenbalken B und D mit 2 selbstbohrenden 16 mm SQ-Schrauben befestigen.
- Ein schmales abgesägtes Profilstück kann helfen, die korrekte Position zu ermitteln.



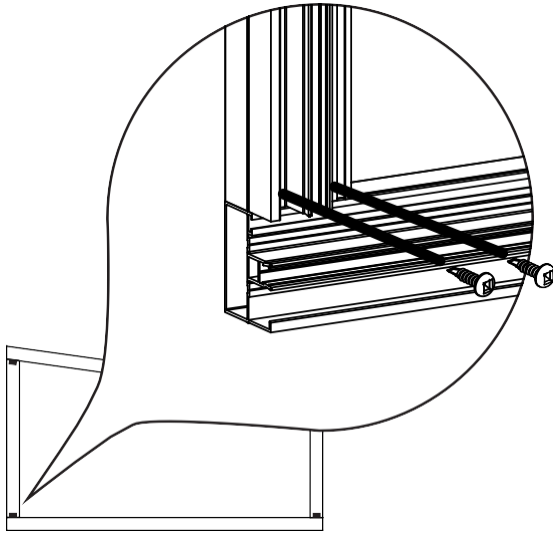
4



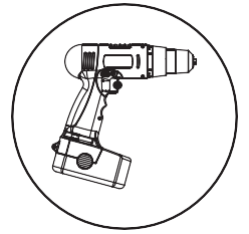
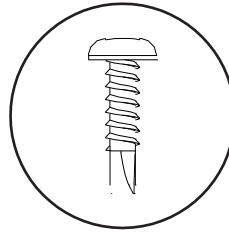
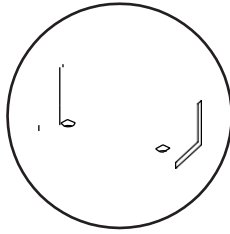
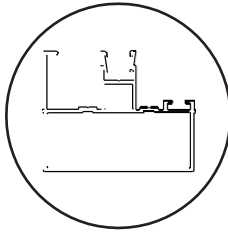
- Dichtungen für die Polycarbonatplatte in die Seitenbalken schieben.



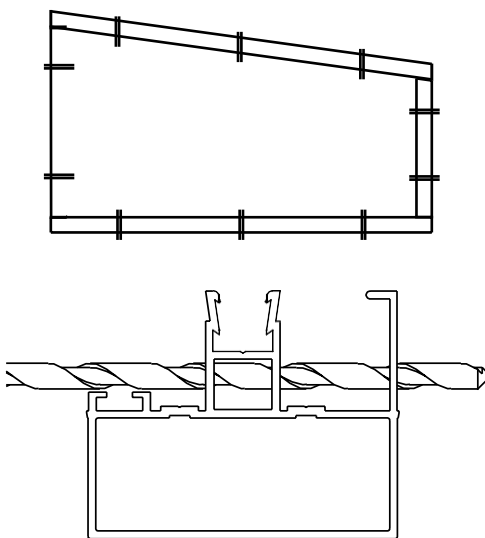
5



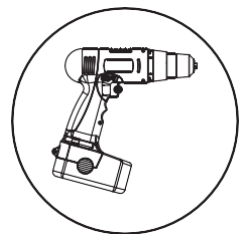
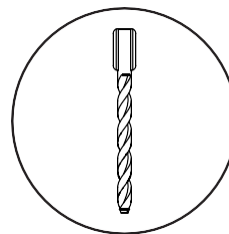
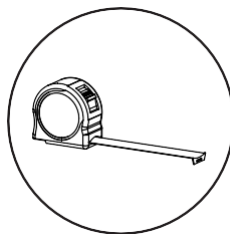
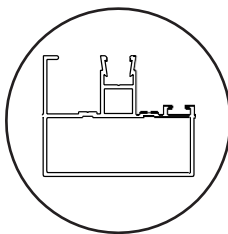
- Rahmen bauen, indem man die Seitenbalken mit 2 selbstbohrenden 16 mm SQ-Schrauben mit den Montagewinkeln verbindet.



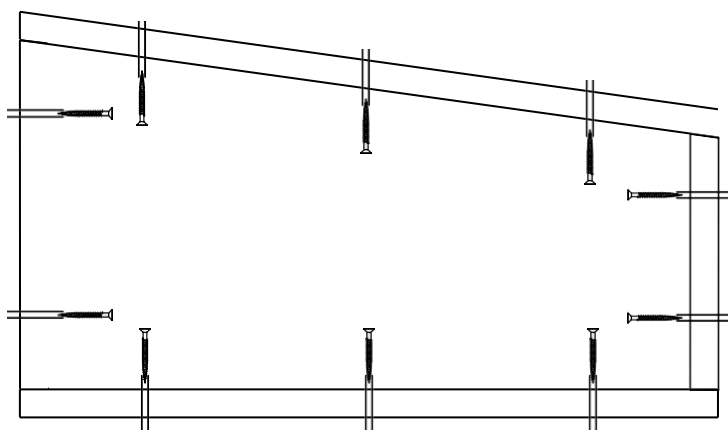
6



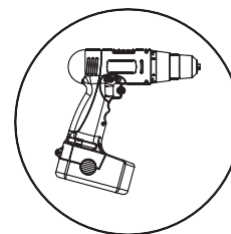
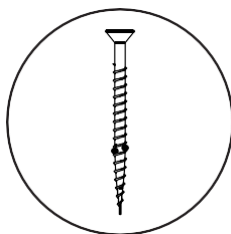
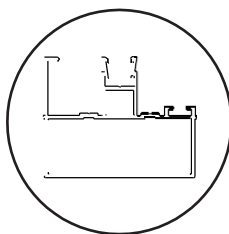
- Alle 50-75 cm ein Loch mit einem 5-mm-Bohrer vobohren.
- Wenn eine Seitenwand eingesetzt wird, sollten auch Löcher auf der Bodenseite (B) vorgebohrt werden.



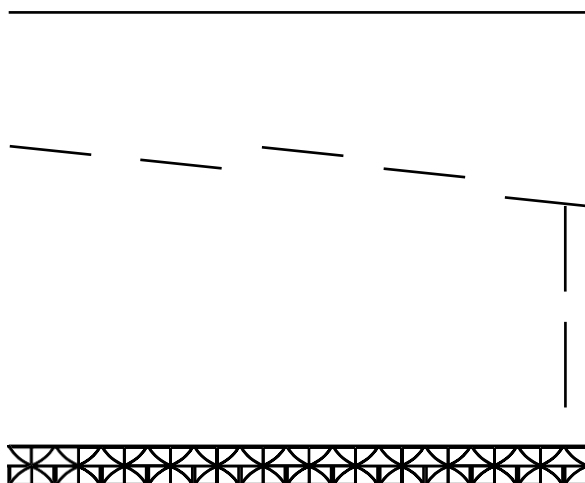
7



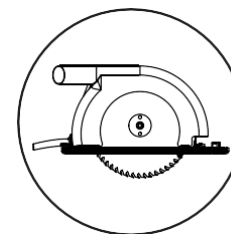
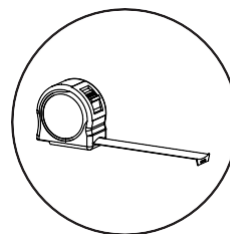
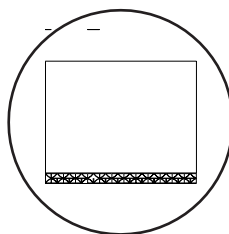
- Rahmen mit Torx-Schrauben an Pfosten, Balken, der Mauer und eventuell am Boden sichern.



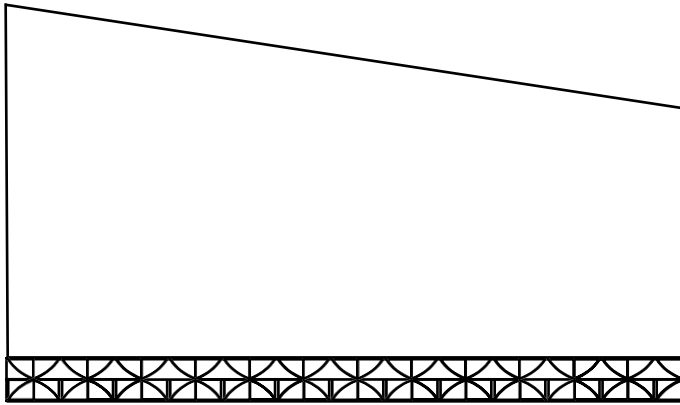
8



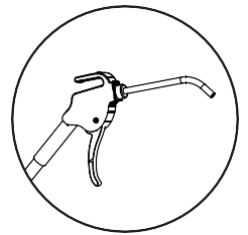
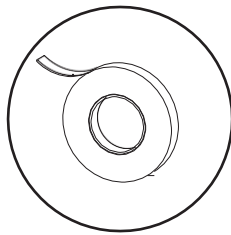
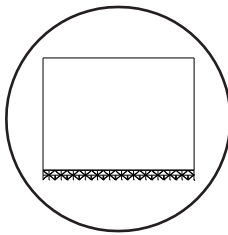
- Polycarbonatplatte auf die korrekten Maße zusägen.
- Sicherstellen, dass die Platte auf allen Seiten ca. 15 mm in den Rahmen hineinfällt (siehe Schritt 11).



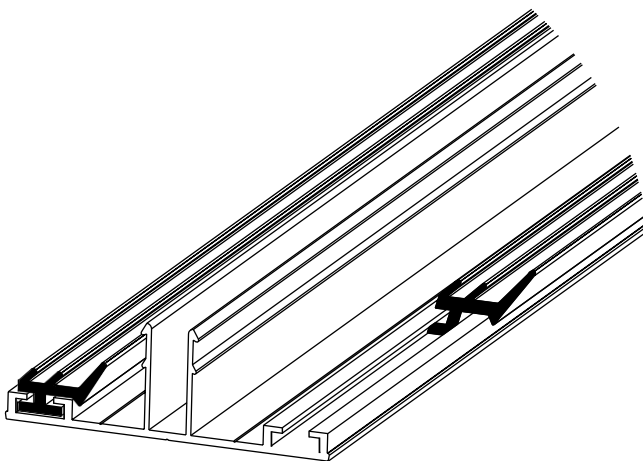
9



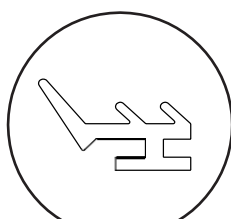
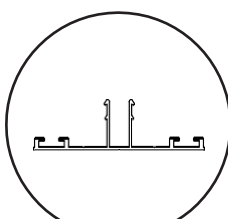
- Staub aus der Polycarbonatplatte blasen oder staubsaugen.
- Offene Seiten mit Anti-Staub-Klebeband abkleben.



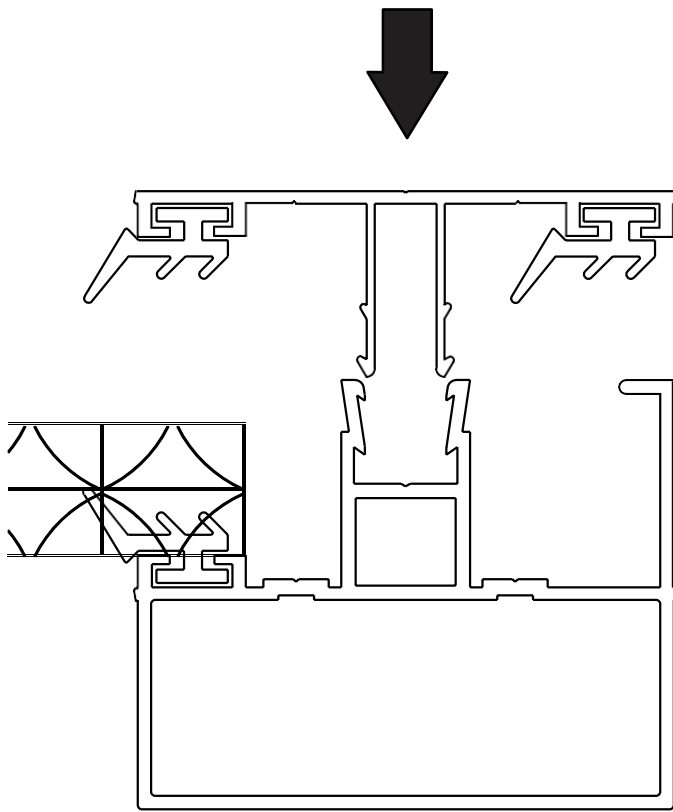
10



- Kurze, auf Gehrung geschnittenen Dichtungen an die Innenseite der oberen Leisten hineinschieben.
- Lange gerade Dichtungen an die Außenseite der oberen Leisten einschieben.



11



- Platte in den Rahmen legen.
 - Obere Leisten fest in die Seitenbalken klicken.
- !** Achtung, beide Widerhaken müssen einrasten. Es sitzt also erst fest beim zweiten Klick.