



0 - 80 cm	3	3	3	3	1	12	3
81 - 115 cm	4	4	4	4	1	16	4
116 - 150 cm	5	5	5	5	1	20	5

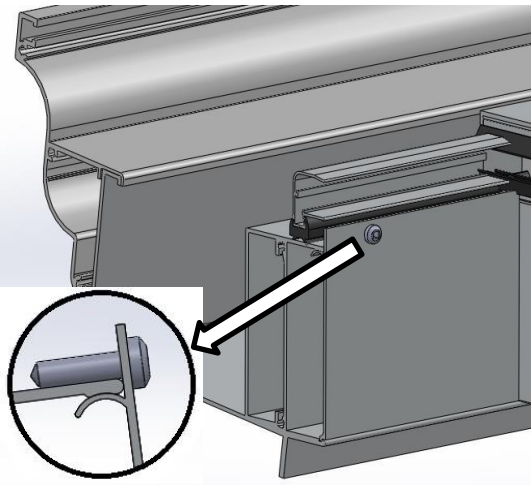
MONTAGESET NIET BIJGESLOTEN  
 MONTAGESATZ NICHT IM LIEFERUMFANG ENTHALTEN  
 MOUNTING SET NOT INCLUDED  
 KIT DE MONTAGE NON INCLUS

50082 RAL9001  
 50083 RAL7016  
 50084 RAL9016



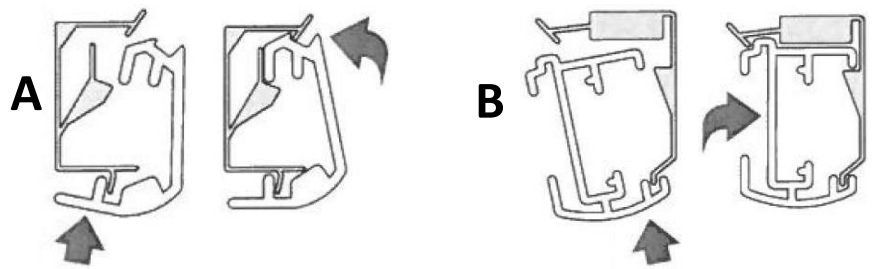
**1**

Fixeer de kliklijsten  
 Klickleiste fixieren  
 Fixating cover profile  
 Fixation de Profil recouvert

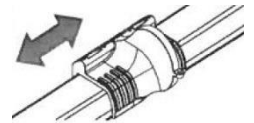


**3**

Bevestig de plisse  
 Plissee befestigen  
 Mounting of blinds  
 Fixation du stores

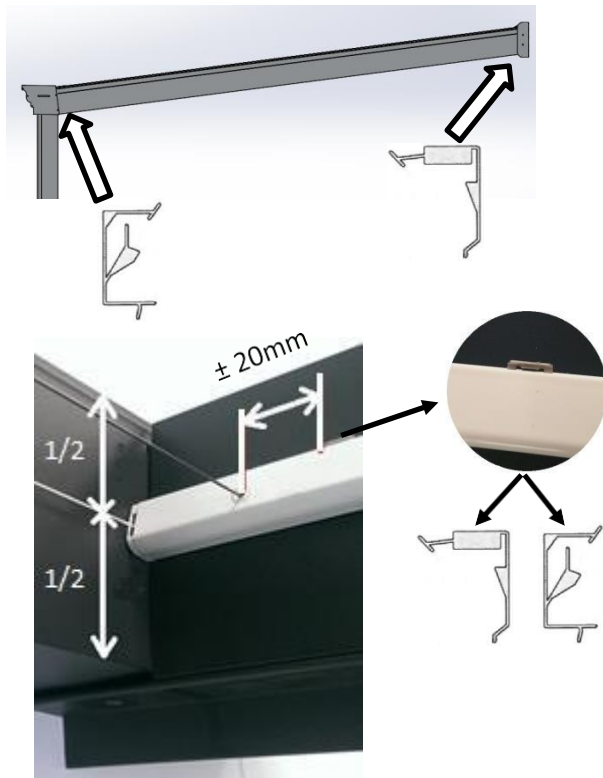


! Ontspan de staaldraden indien nodig  
 Stahlkabel entspannen, wenn nötig  
 Loose the steelwire if necessary  
 Détendre le cable du acier les cas échéant



**2**

Positie van de klemmetjes  
 Position der Clips  
 Position of clamps  
 Position des clips



**4**

Span de kabels met meegeleverd hulpstuk  
 Kabel mit dem mitgelieferten Zubehörteil spannen  
 Tensioning the cables with supplied adapter  
 Tension des câbles avec adaptateur fourni

