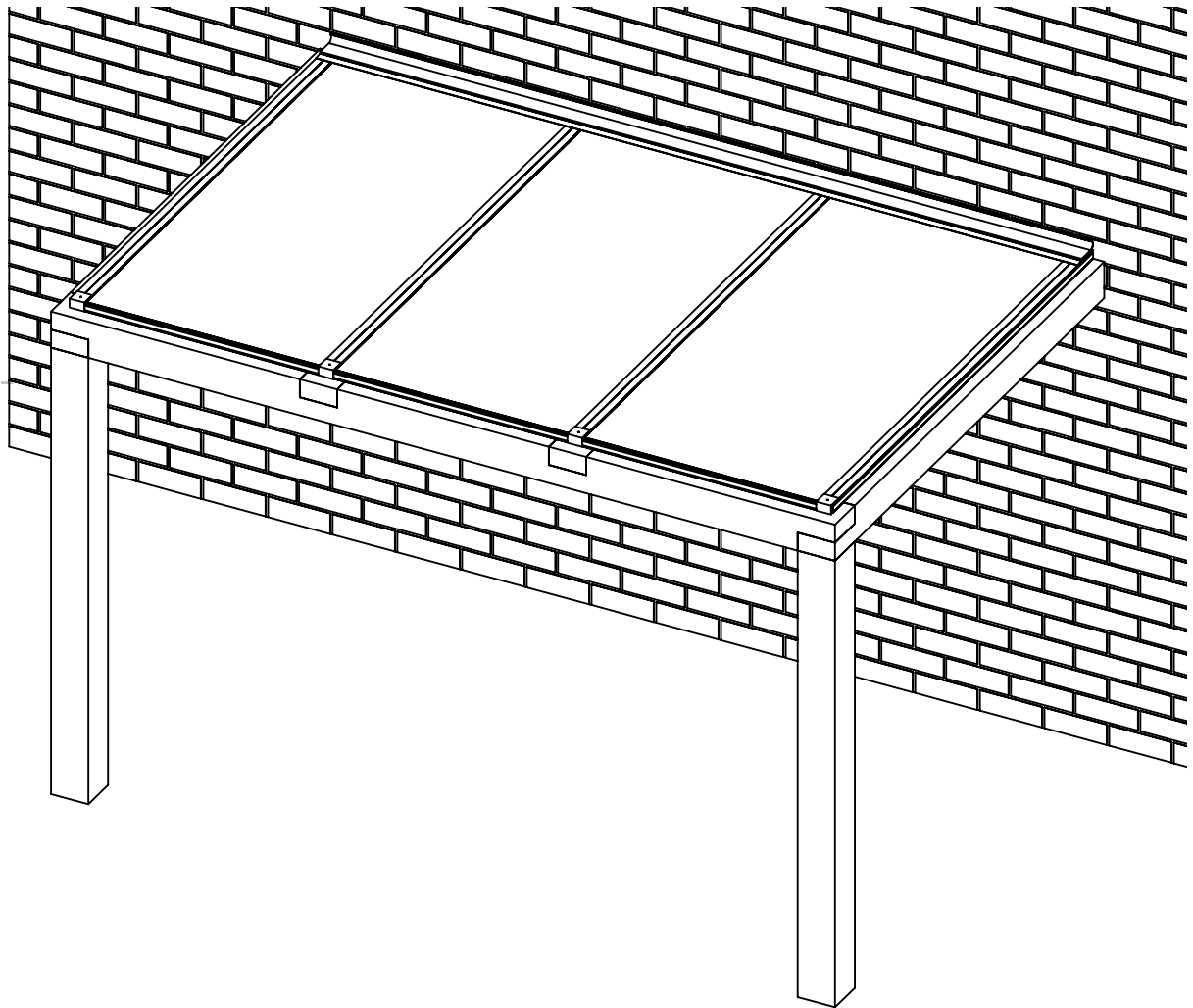


Bovenbouw

Patio cover without substructure
Überdachung ohne Unterkonstruktion
Superstructure



Montagehandleiding

Assembly instructions
Montageanleitung
Notice de montage

Inhoudsopgave

Contents | Inhaltsverzeichnis | Table de matières

Randvoorwaarden	5
Preconditions	
Voraussetzungen	
Conditions préalables	
Onderdelen	7
Parts	
Unterteile	
Pièces	
Gereedschap	8
Tools	
Werkzeuge	
Matériel nécessaire	
Montage	9
Assembly	
Montage	
Montage	

Randvoorwaarden

Conditions préalables | Voraussetzungen | Preconditions

NL: **Veiligheid:** Werk altijd op een veilige manier. Bij glas altijd handschoenen en een veiligheidsbril gebruiken. Gebruik daarnaast werkschoenen ter bescherming van de voeten.

Materiaal: Gebruik alleen schroeven die worden meegeleverd, deze schroeven zijn geschikt voor zacht hout. Wanneer ander materiaal gebruikt wordt, dient zelf zorg voor geschikt bevestigingsmateriaal gedragen te worden.

Check: Controleer elk onderdeel voor montage op schade, was hiervoor het glas voor het plaatsen. Indien van toepassing, maak foto's van de schade en neem contact op met uw leverancier.

Goot: Plaats eventuele goot voor het aanbrengen van platen.

EN: **Safety:** Always work in a safe way. When working with glass, always use gloves and safety goggles. In addition, use work shoes to protect the feet.

Material: Only use screws that are supplied, these are suitable for soft wood. If other materials are used, you must provide your own suitable fastening material.

Check: Check each part for damage before assembly, wash the glass before fitting. If applicable, take photos of the damage and contact your supplier.

Gutter: Mount an optimal gutter before place the roofing sheets.

DU: **Sicherheit:** Arbeiten Sie immer in einer sicheren Weise. Verwenden Sie immer Handschuhe und Schutzbrillen für Glas. Verwenden

Sie außerdem Arbeitsschuhe, um die Füße zu schützen.

Material: Verwenden Sie für die Montage der Überbaus nur die gelieferten Schrauben. Diese Schrauben sind für weiches Holz geeignet. Wenn andere Materialien verwendet werden, müssen Sie selbst für geeignetes Befestigungsmaterial sorgen.

Prüfung: Prüfen Sie jedes Teil vor dem Zusammenbau auf Beschädigungen, waschen Sie das Glas vor dem Einbau. Falls zutreffend, fotografieren Sie den Schaden und kontaktieren Sie Ihren Lieferanten.

Rinne: Installieren Sie die Dachrinne vor dem Verlegen der Dachbahnen.

FR: **Sécurité:** Travaillez toujours de manière sûre. Avec du verre, utilisez toujours des gants et des lunettes de sécurité. De plus, utilisez des chaussures de travail pour protéger les pieds.

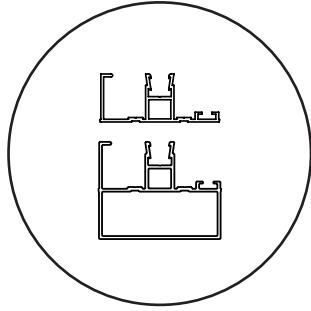
Matériel: N'utilisez que les vis fournies, ces vis sont adaptées au bois tendre. Si d'autres matériaux sont utilisés, vous devez fournir votre propre matériel de fixation approprié.

Contrôle: Vérifiez que chaque pièce n'est pas endommagée avant de l'assembler, et lavez le verre avant de le poser. Le cas échéant, prenez des photos des dommages et contactez votre fournisseur.

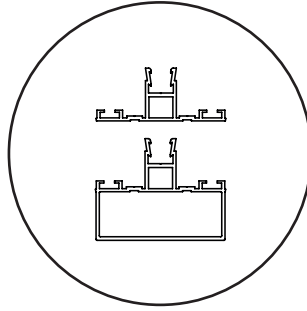
Gouttière: Installez une gouttière avant de poser les tôles de toiture.

Onderdelen

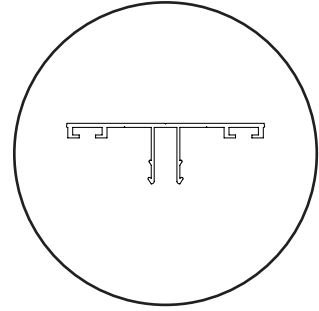
Parts | Unterteile | Pièces



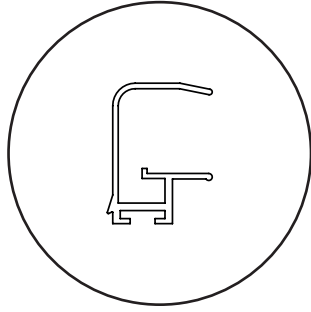
A15120 / A10191



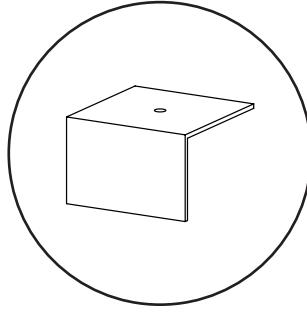
A15130 / A10176



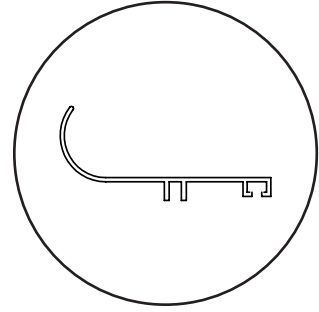
A10107



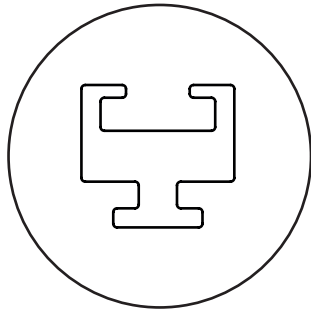
A10086



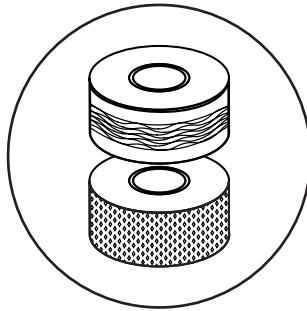
A10154



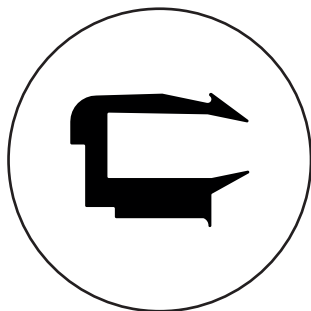
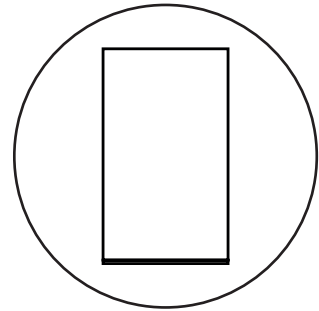
A15140



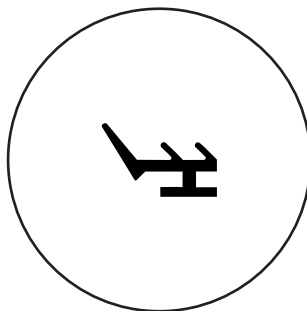
A10159



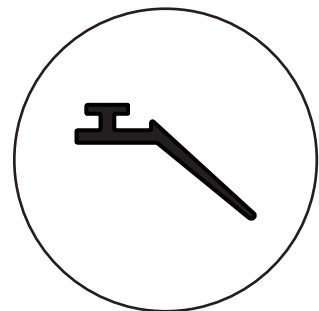
B21368



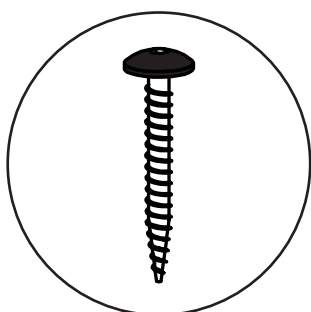
B20012



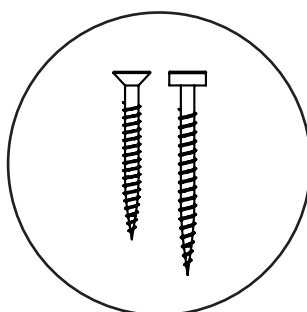
B21481



B21368



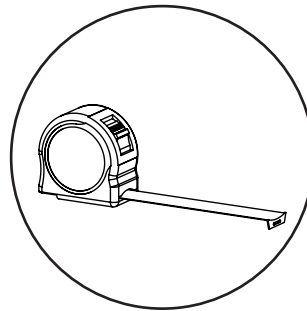
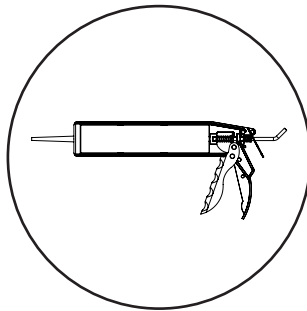
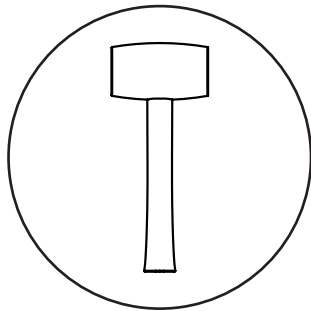
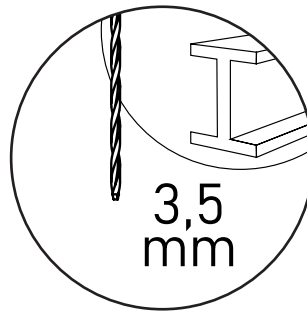
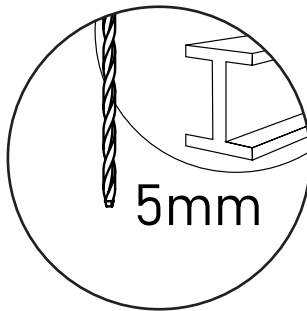
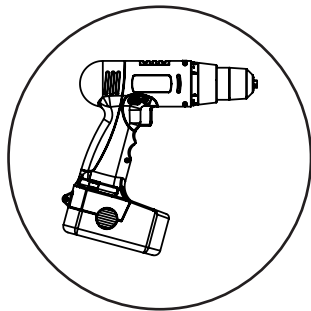
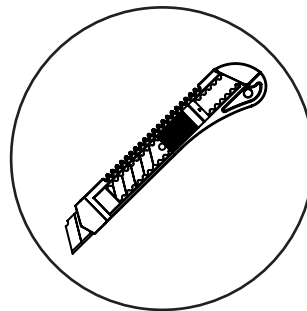
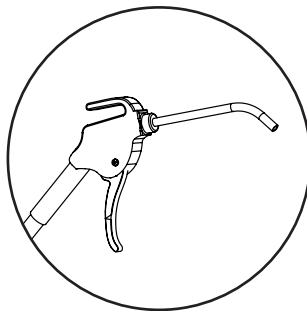
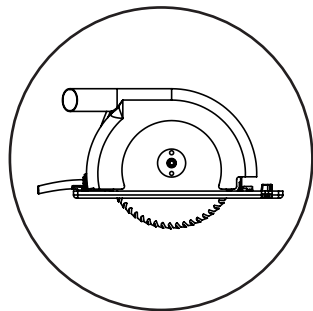
4,8x38

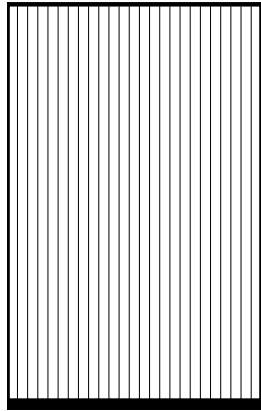


4,5x35 / 4,5x50

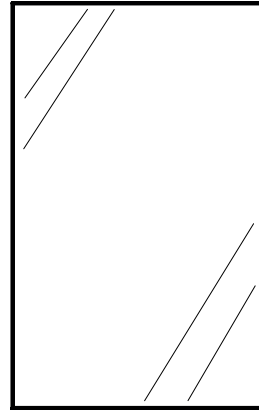
Gereedschap

Tools | Werkzeuge | Matériel nécessaire





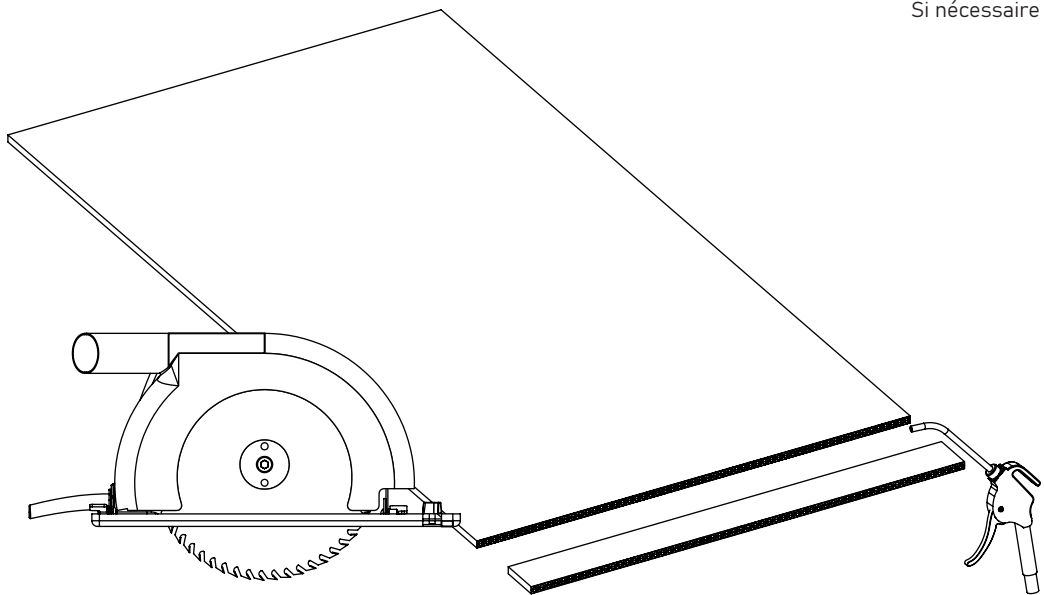
➔ step 1



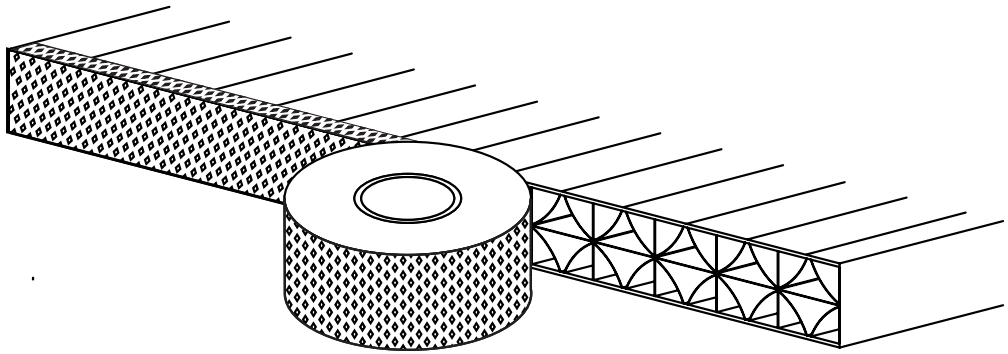
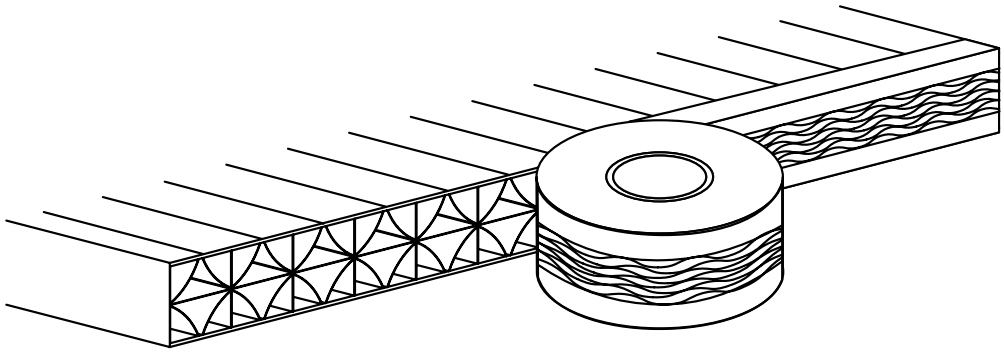
➔ step 6

1

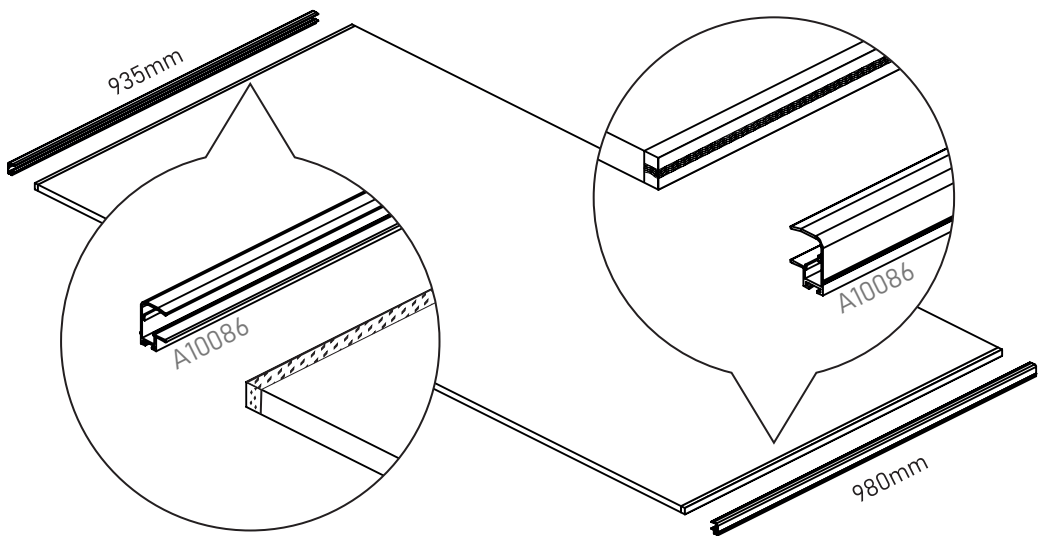
*Indien nodig
If required
Falls nötig
Si nécessaire



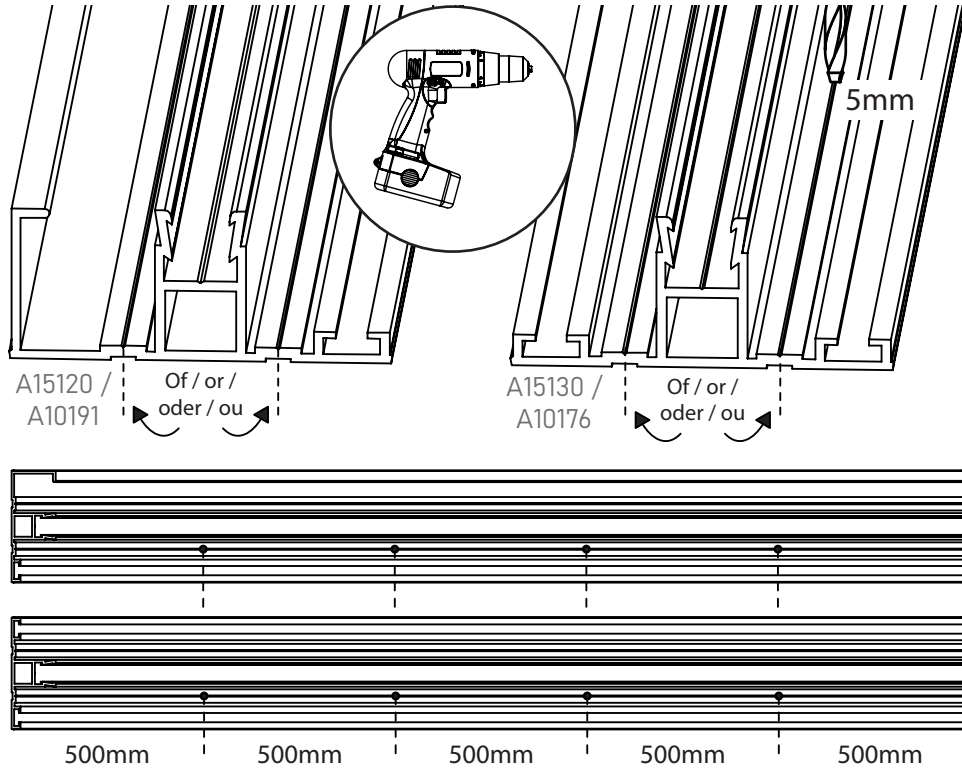
2



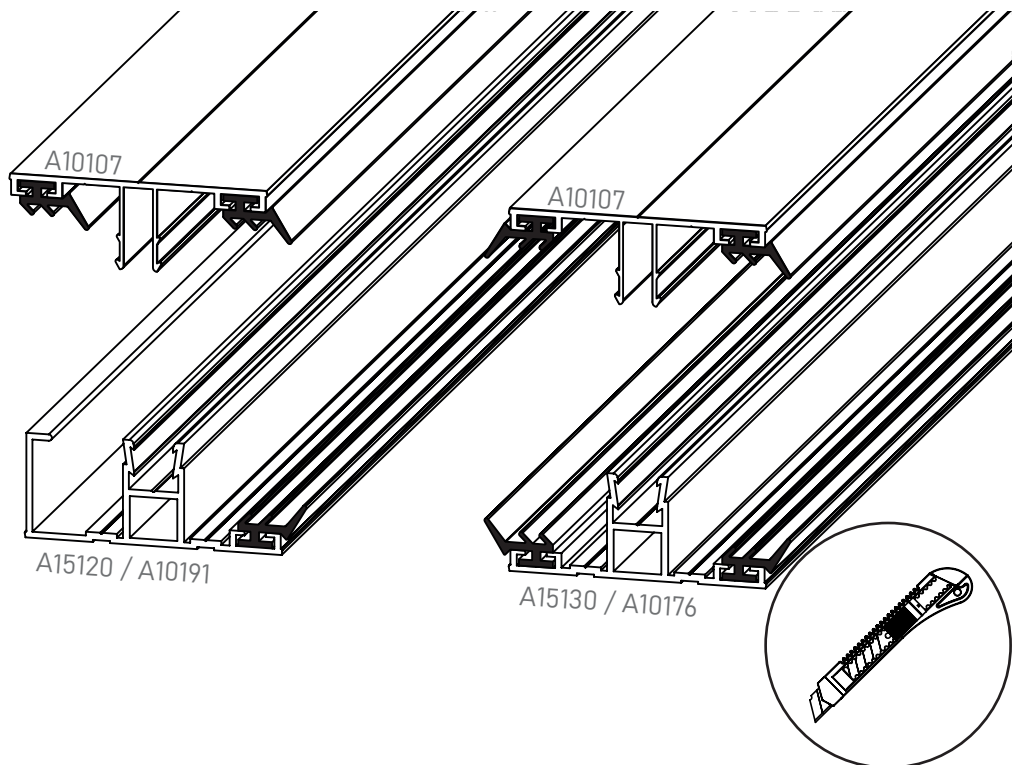
3



4

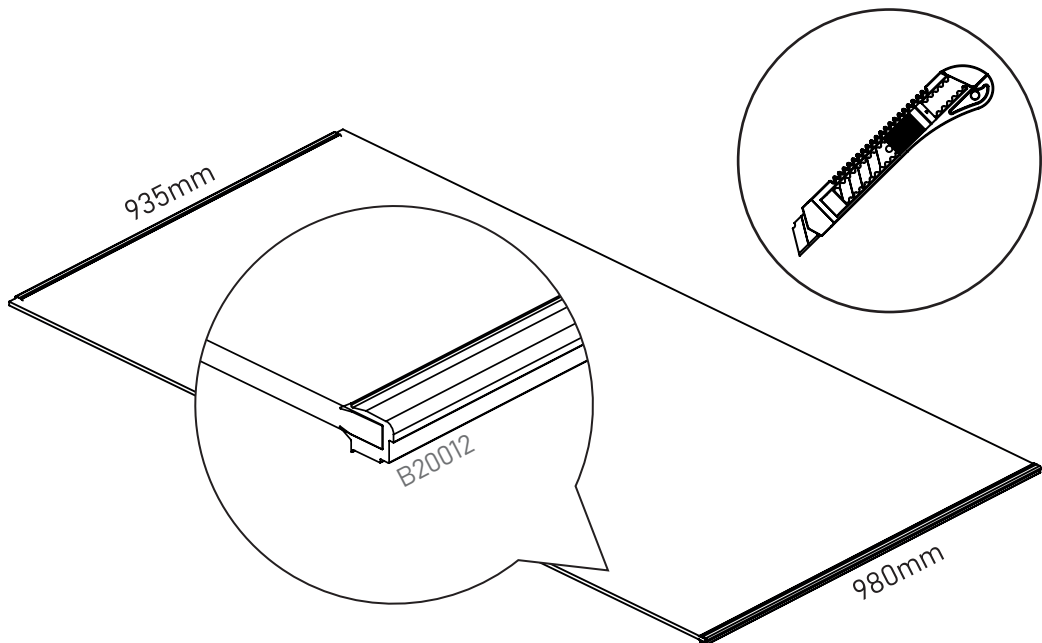


5

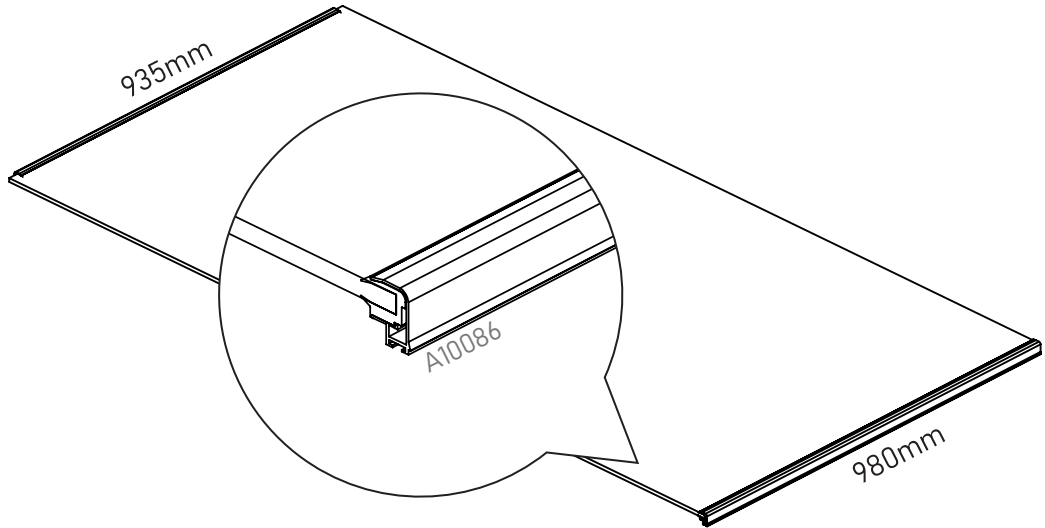


➔ step 12

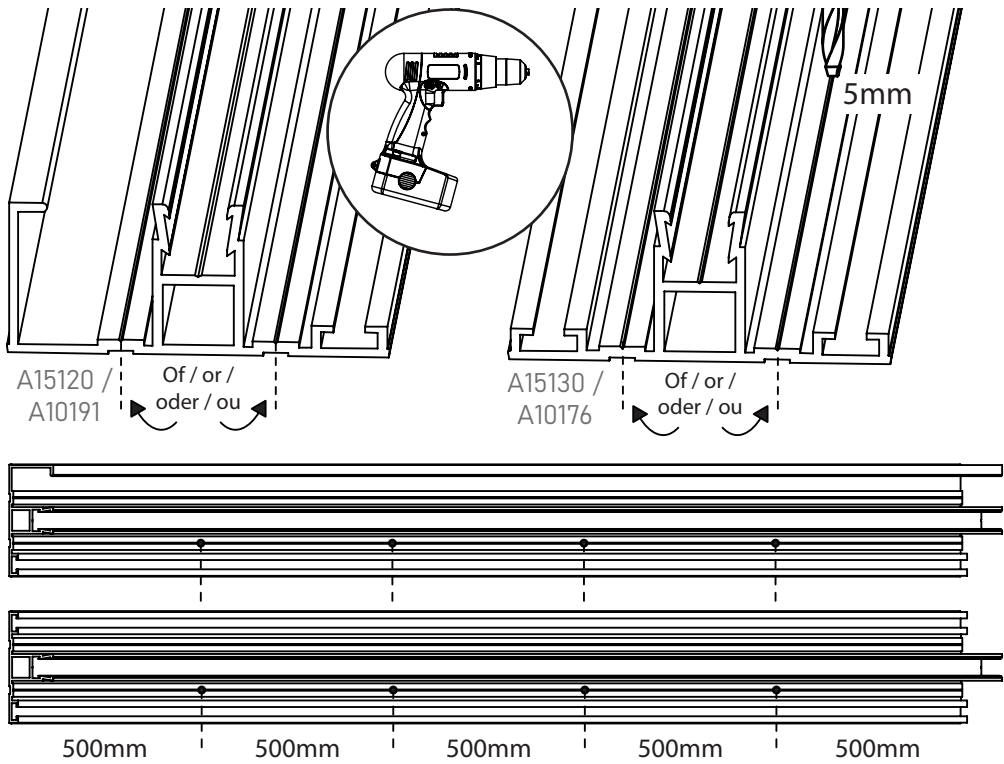
6



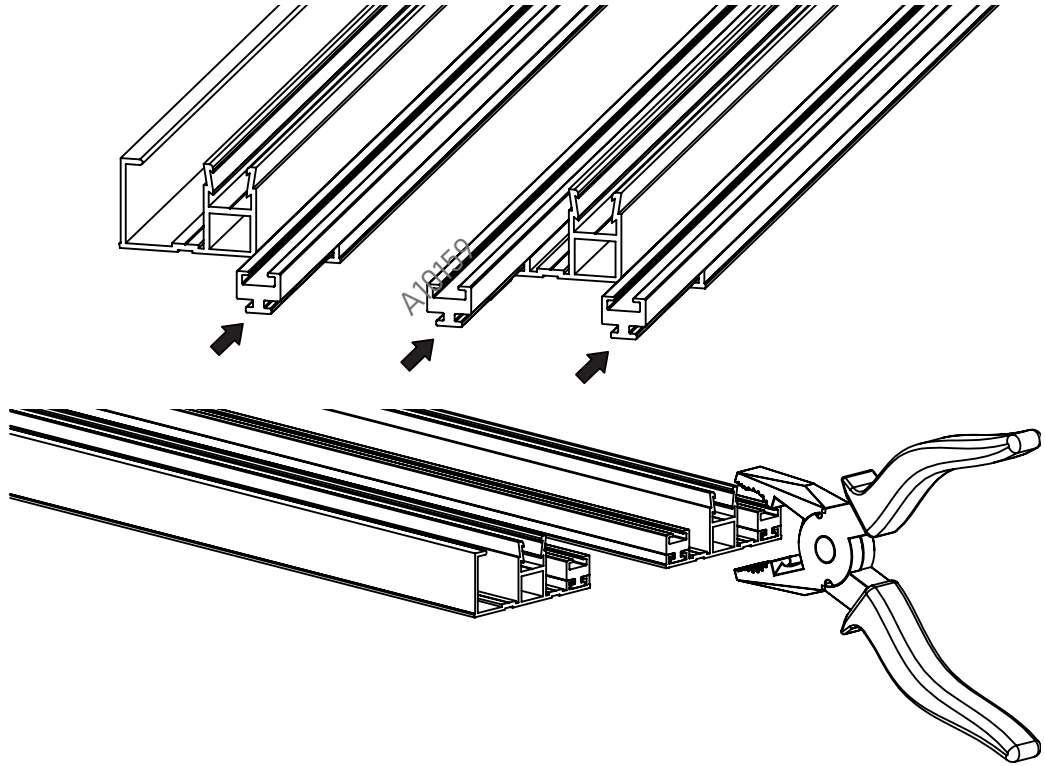
7



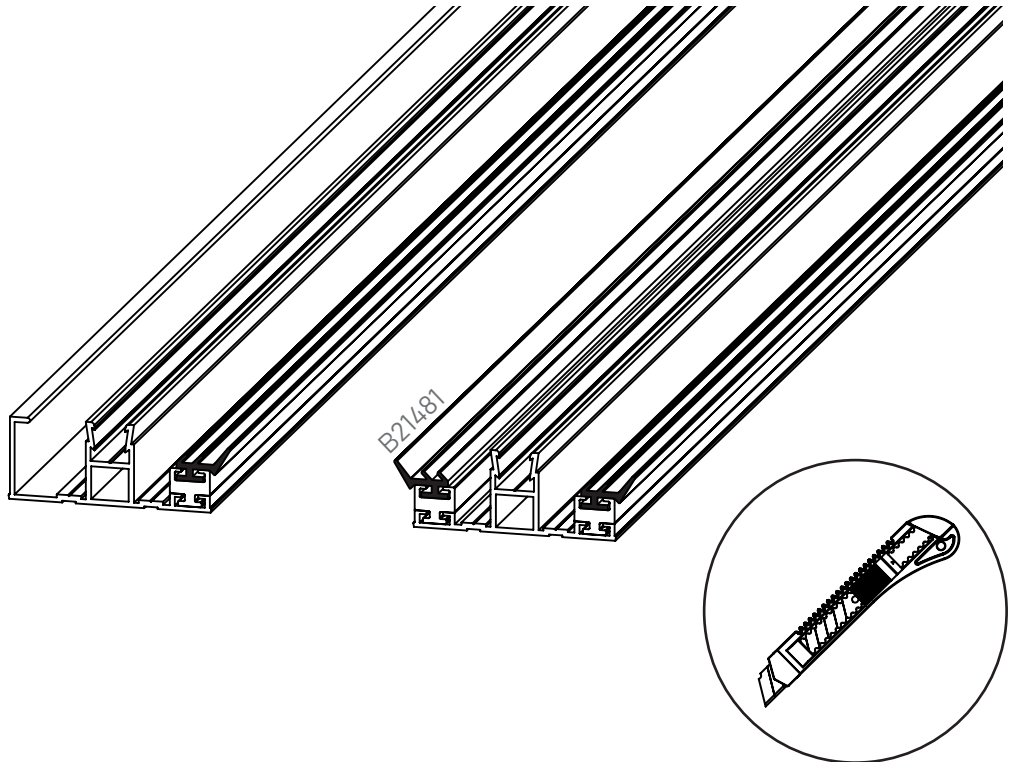
8



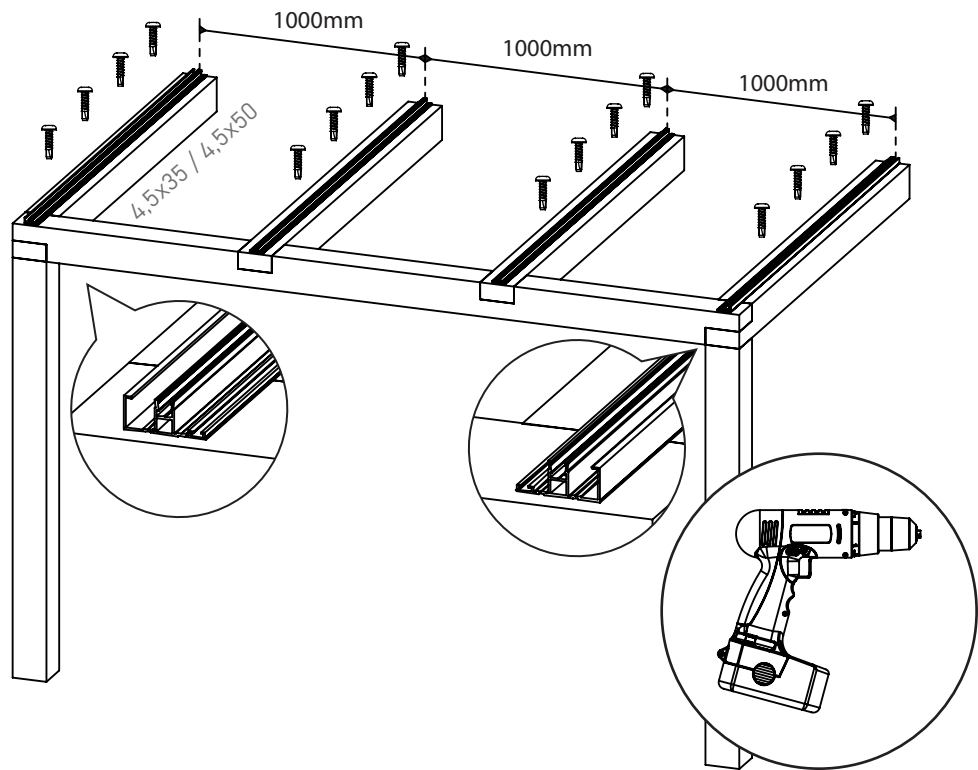
9



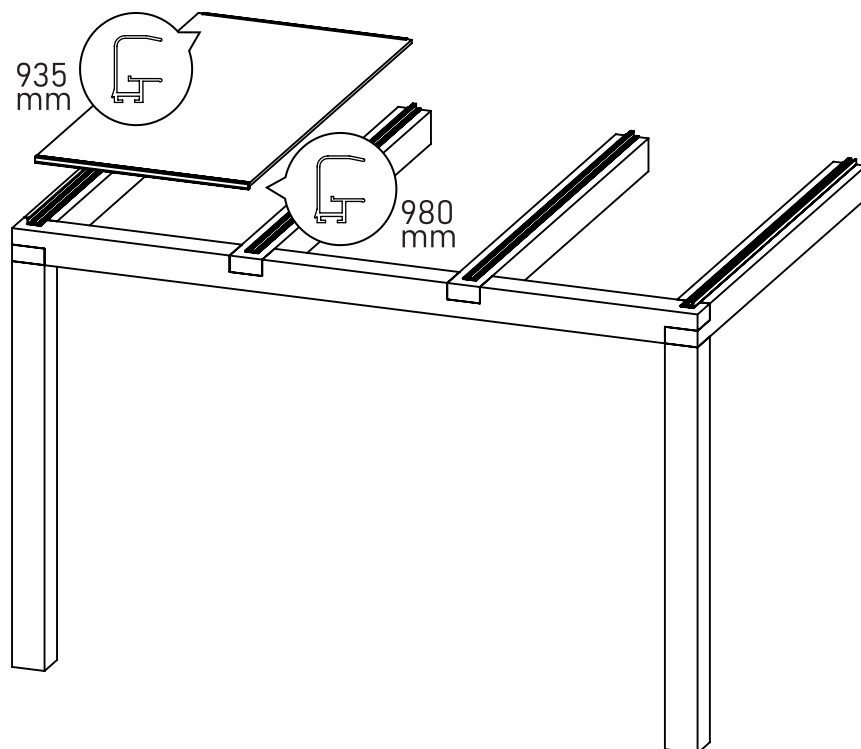
10



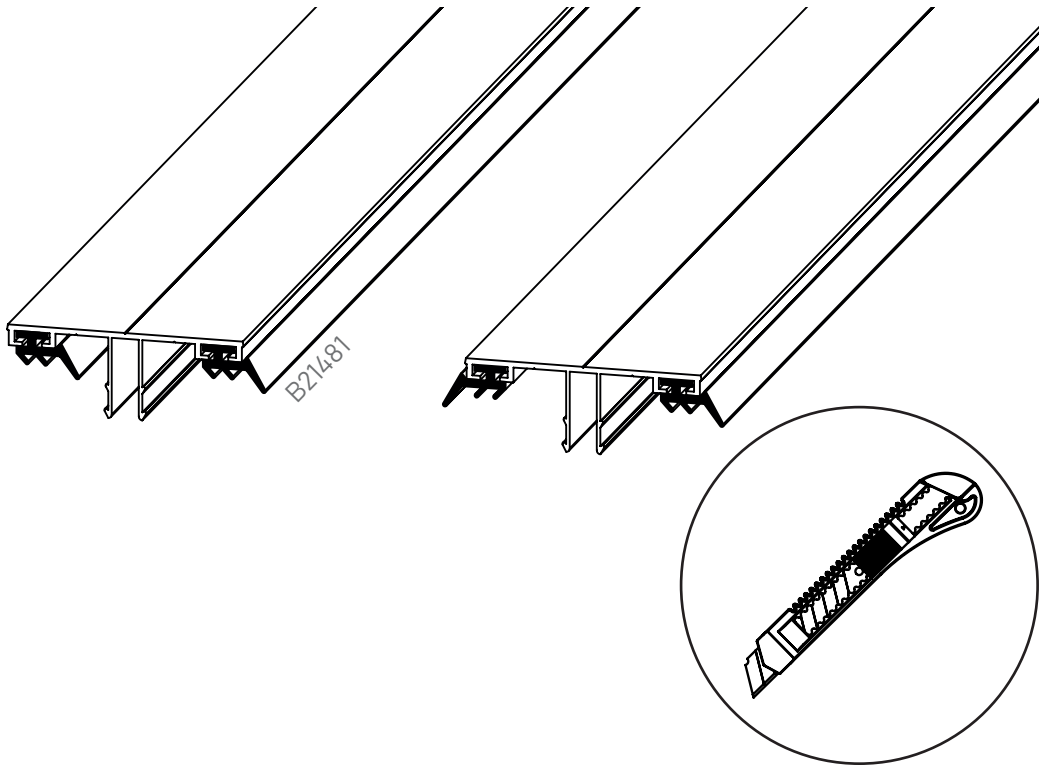
11



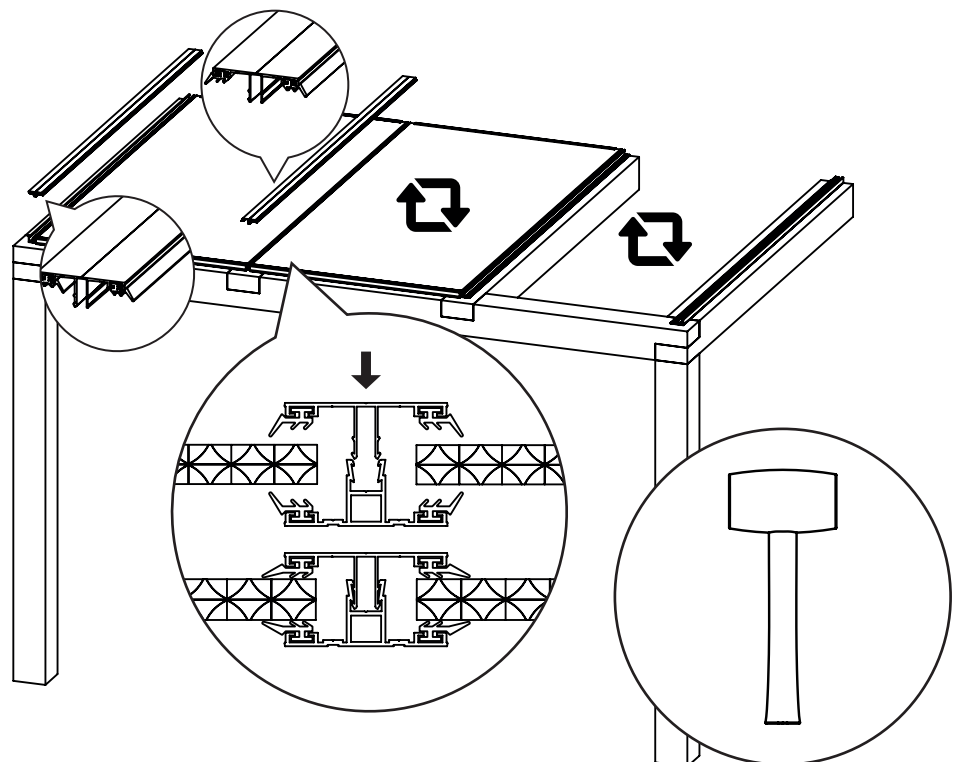
12



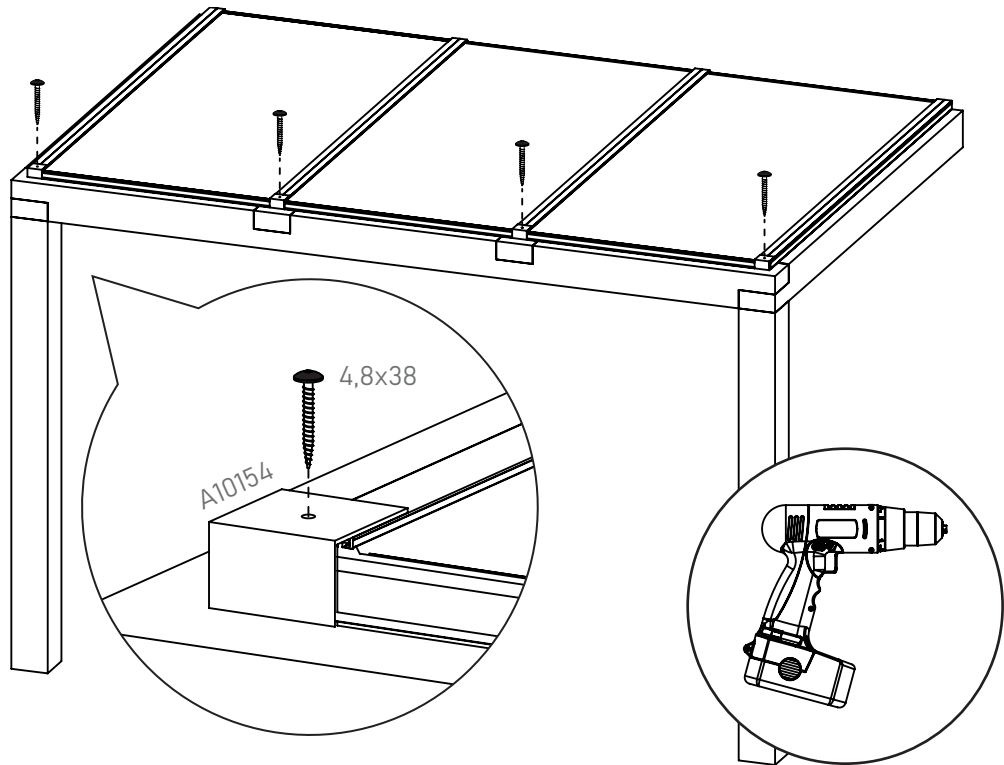
13



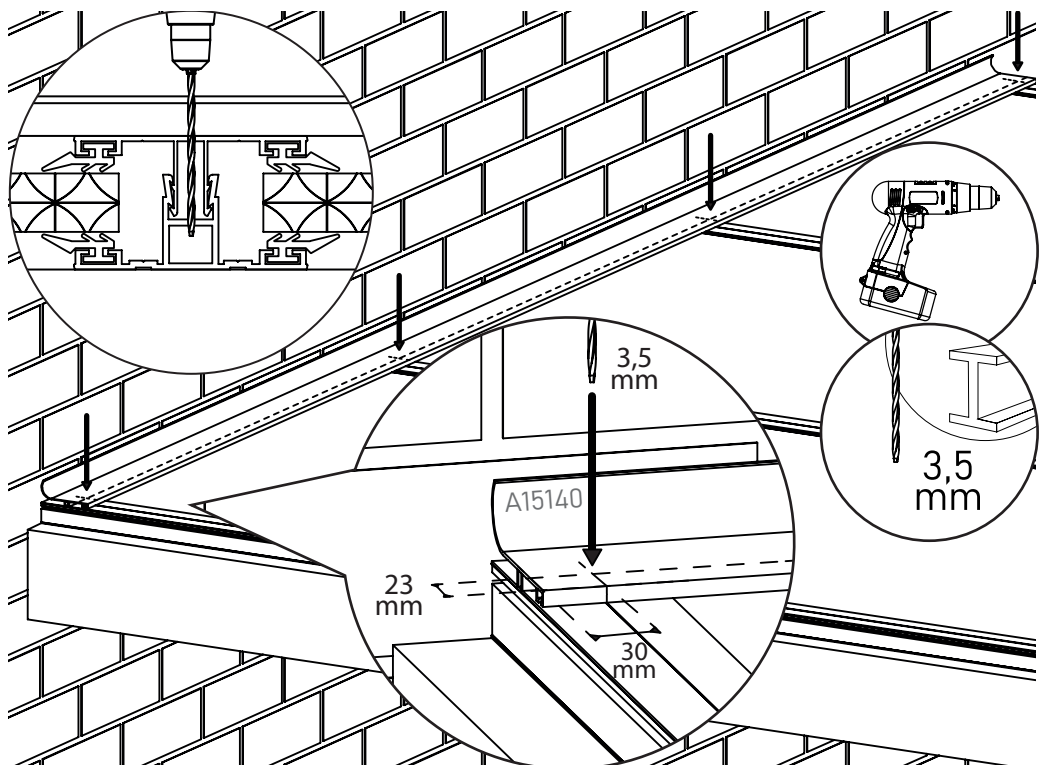
14



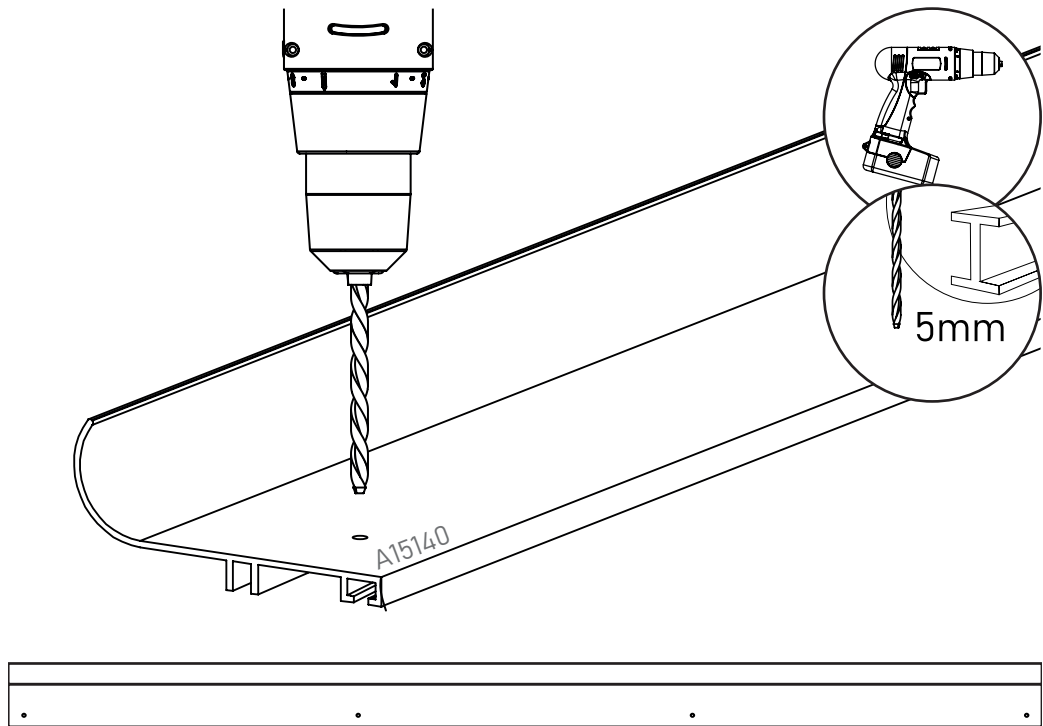
15



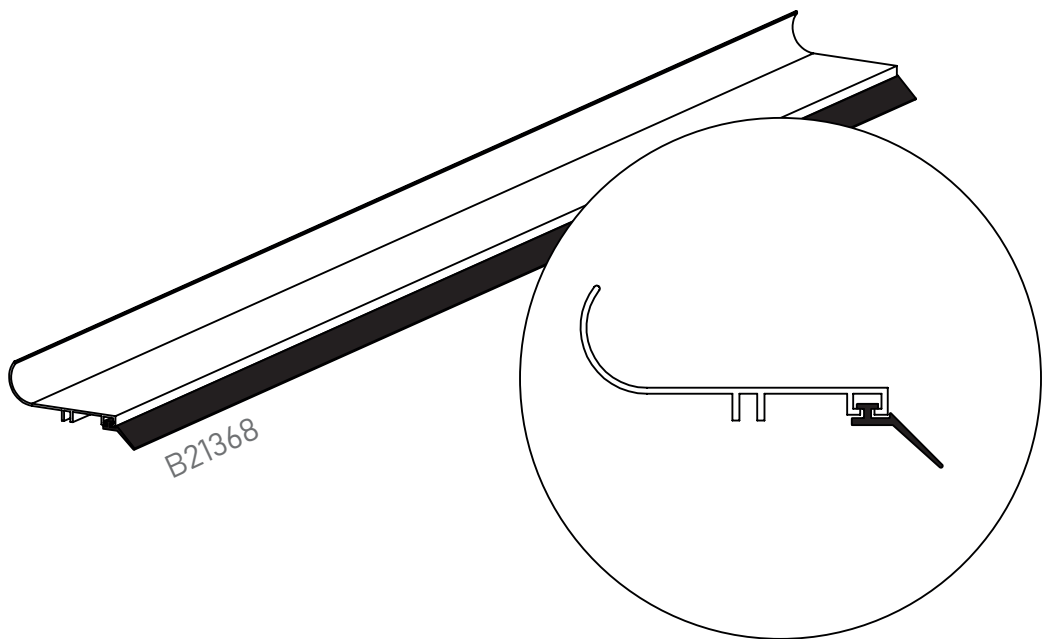
16



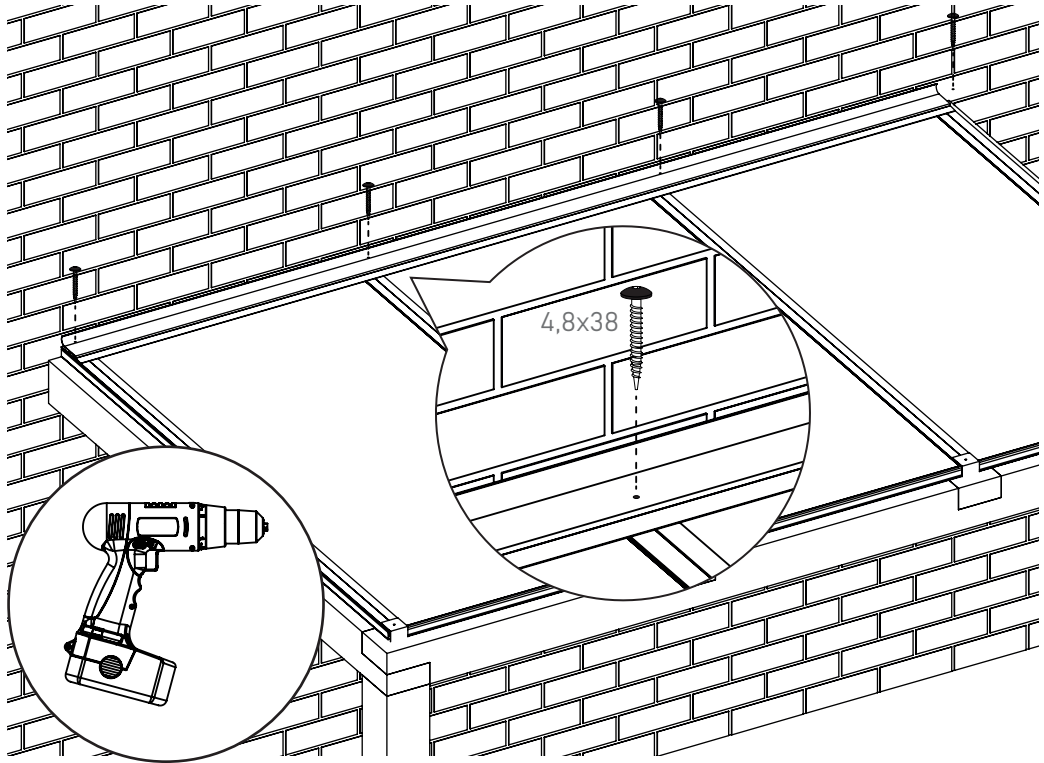
17



18



19



20

