

Vrije basisconstructie

Freestanding construction
Freistehende Konstruktion
Construction autonome



Montagehandleiding

Assembly instructions
Montageanleitung
Notice de montage

Inhoudsopgave

Contents | Inhaltsverzeichnis | Table de matières

Randvoorwaarden	5
Preconditions	
Voraussetzungen	
Conditions préalables	
Aandachtspunten	6
Points of attention	
Punkte der Aufmerksamkeit	
Points d'attention	
Onderdelen	7
Parts	
Unterteile	
Pièces	
Gereedschap	7
Tools	
Werkzeuge	
Matériel nécessaire	
Montage	9
Assembly	
Montage	
Montage	

Randvoorwaarden

Conditions préalables | Voraussetzungen | Preconditions

NL: Voor een correcte montage dienen de volgende randvoorwaarden in acht te worden genomen.

Grond: De grond ter hoogte van de staanders dient stevig te zijn om verzakken te voorkomen. Aangestampt zand in combinatie met de betonnen poer verdient de voorkeur. Indien nodig kan bijvoorbeeld een ingegraven grindtegel als ondergrond voor de betonpoer worden genomen. De maximaal uitgeoefende bodembelasting onder extreme omstandigheden bedraagt 5200 kg/m².

EN: The following preconditions must be observed for correct assembly.

Soil: The soil at the height of the uprights must be firm to prevent sagging. Solidified sand in combination with the concrete support for uprights is preferable. For example, a buried gravel tile can be used as a substrate for the concrete support for uprights if necessary. The maximum soil load under extreme conditions is 5200 kg/m².

DU: Die folgenden Voraussetzungen müssen für eine korrekte Montage beachtet werden.

Boden: Der Boden in der Höhe der Pfosten muss fest sein, um ein Absacken zu verhindern. Gestampfter Sand in Kombination mit dem Betonfuß ist vorzuziehen. Falls erforderlich, kann beispielsweise eine vergrabene Kiesfliese als Untergrund für die Betonfuß verwendet werden. Die maximale Bodenbelastung unter extremen Bedingungen beträgt 5200 kg/m².

FR: Les conditions suivantes doivent être respectées pour un montage correct.

Sol: Le sol à la hauteur des montants doit être ferme pour éviter tout affaissement. Il est préférable d'utiliser du sable tassé en combinaison avec le poteau en béton. Si nécessaire, par exemple, un carreau de gravier enterré peut servir de substrat pour la flaque de béton. La charge maximale du sol dans des conditions extrêmes est de 5200 kg/m².

Aandachtspunten

Points d'attention | Punkte der Aufmerksamkeit | Points of attention

NL: Controleer elk onderdeel voor montage op schade. Indien van toepassing, maak foto's van de schade en neem contact op met uw leverancier.

Gebruik alleen schroeven die bij de constructie worden meegeleverd.

EN: Check each part for damage before mounting. If applicable, take pictures of the damage and contact your supplier.

Only use screws supplied with the construction.

DE: Überprüfen Sie jedes Teil vor der Montage auf Beschädigungen. Machen Sie gegebenenfalls Fotos von dem Schaden und wenden Sie sich an Ihren Lieferanten.

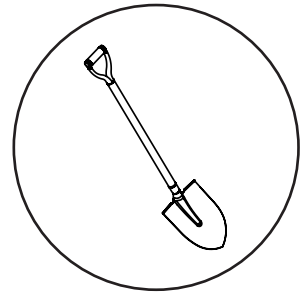
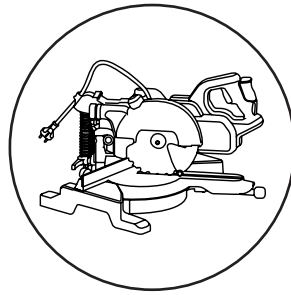
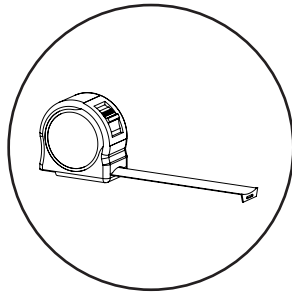
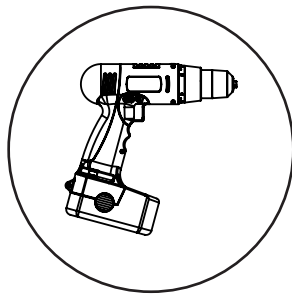
Verwenden Sie nur die mit die Konstruktion mitgelieferten Schrauben.

FR: Vérifiez que chaque pièce n'est pas endommagée avant de la poser. Le cas échéant, prenez des photos des dommages et contactez votre fournisseur.

Utilisez uniquement les vis fournies avec le construction.

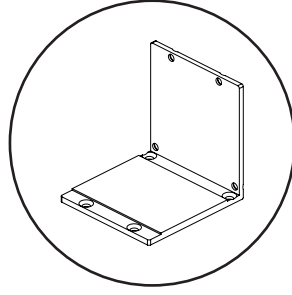
Gereedschap

Tools | Werkzeuge | Matériel nécessaire

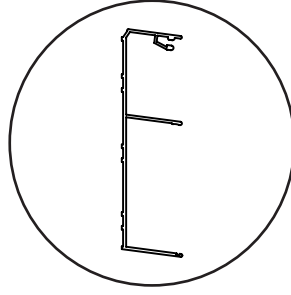


Onderdelen

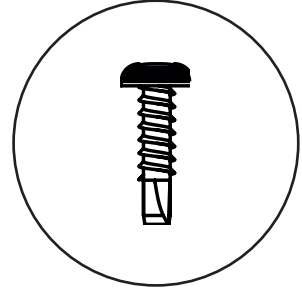
Parts | Unterteile | Pièces



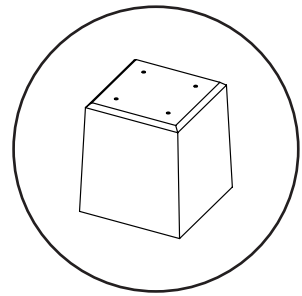
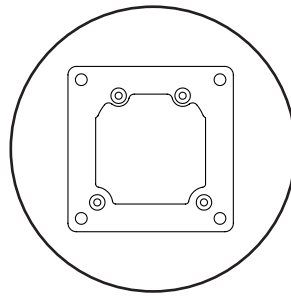
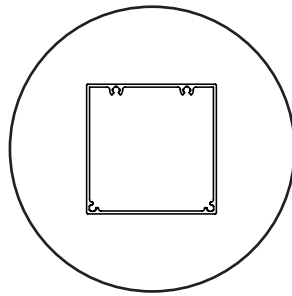
A10273



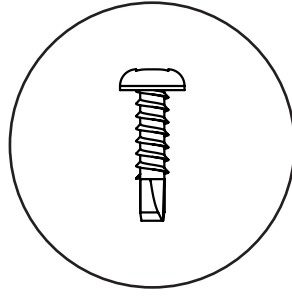
A15100



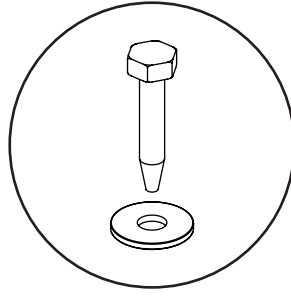
C90010



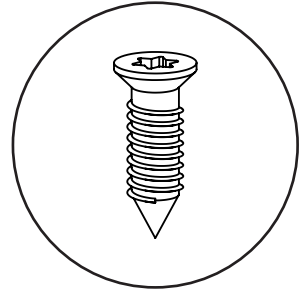
4,2x16 coloured



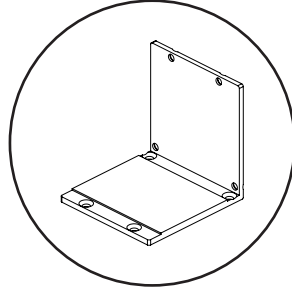
4,2x16



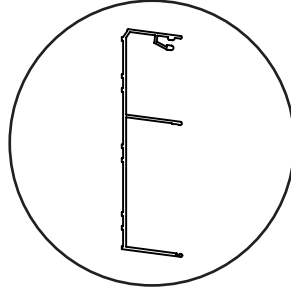
D50059



6,3x25



A15435



A10001

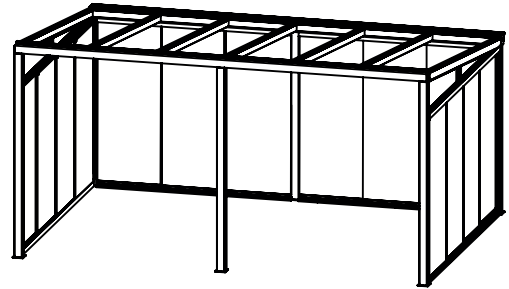
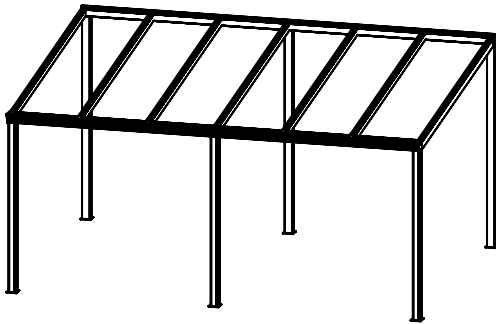


Let op

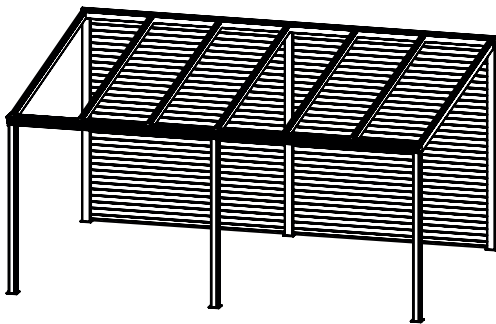
Attention

Achtung

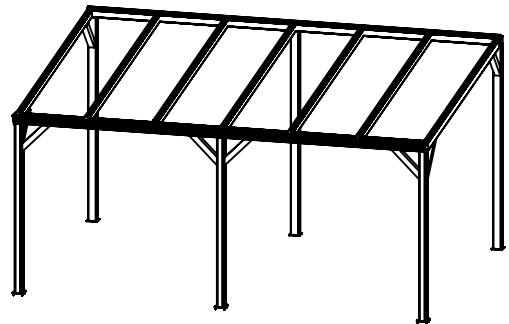
Attention



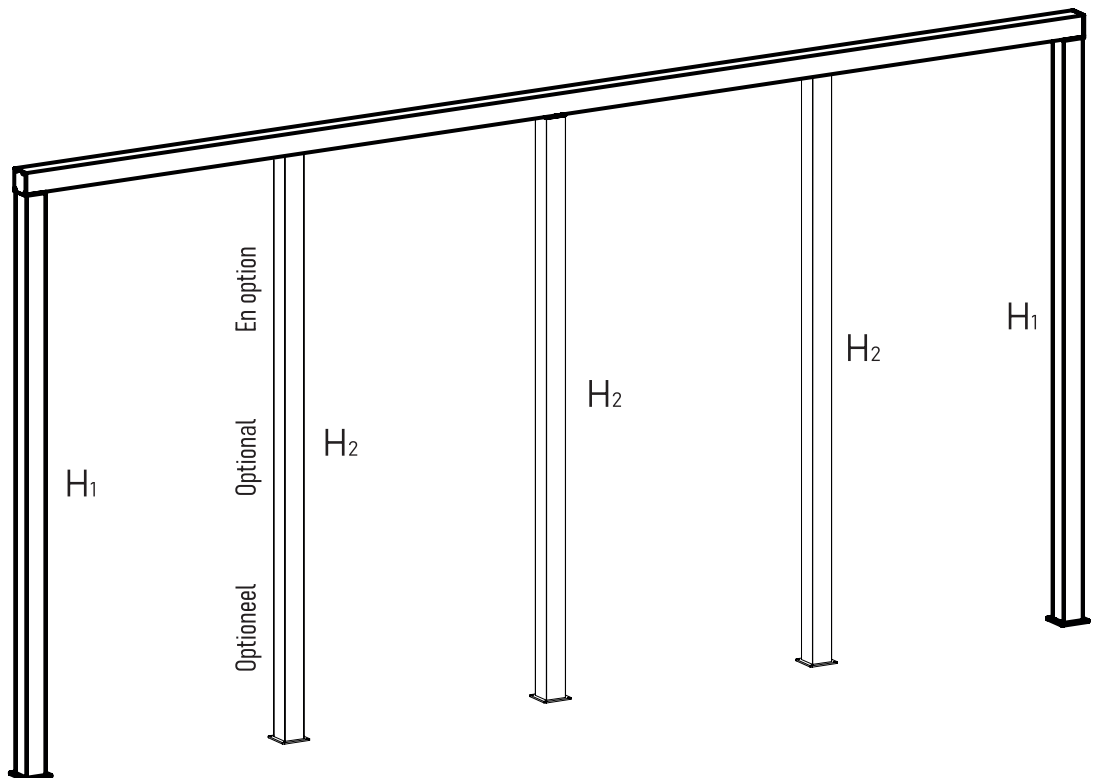
A.



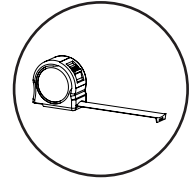
B.



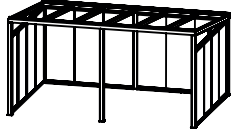
C.



1



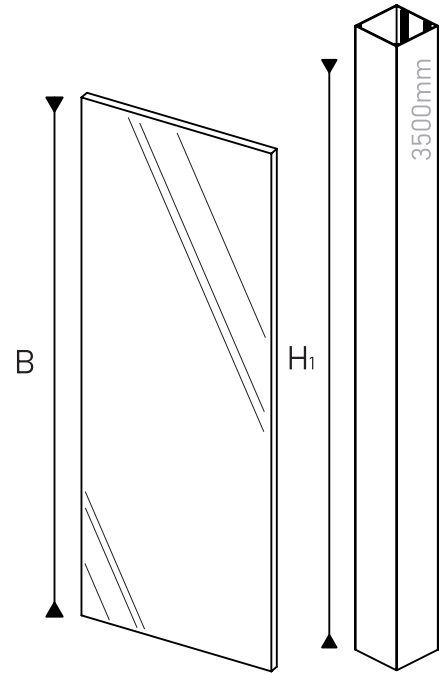
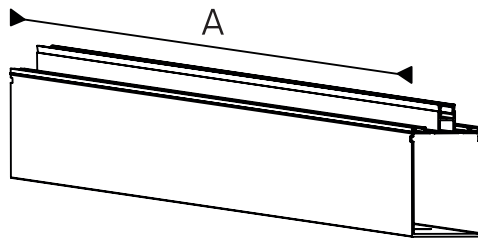
A.



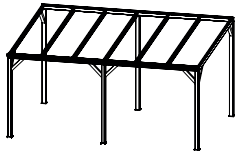
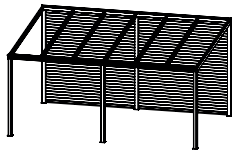
$$H_1 = B + C + 72\text{mm}$$

$$H_2 = B + C + 79\text{mm}$$

$$C = A / 7.7\text{mm}$$

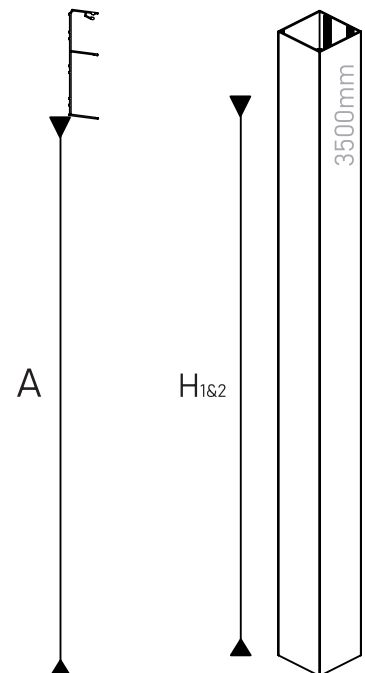


B&C.

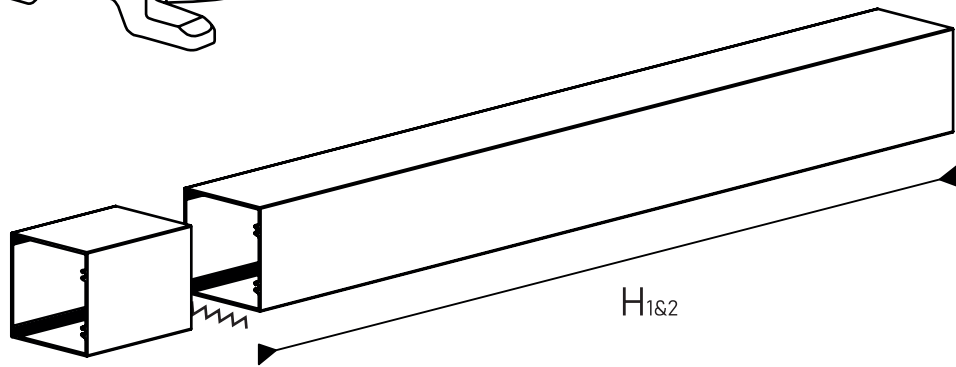
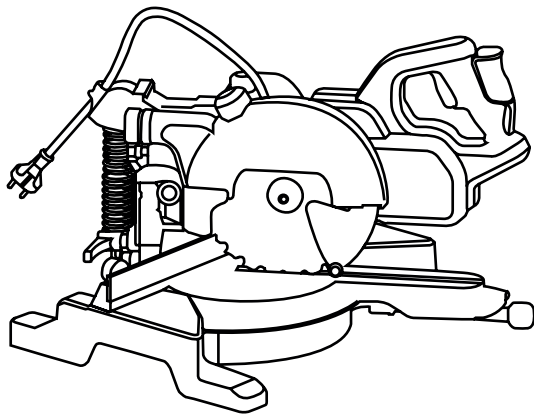


$$H_1 = A - 14\text{mm}$$

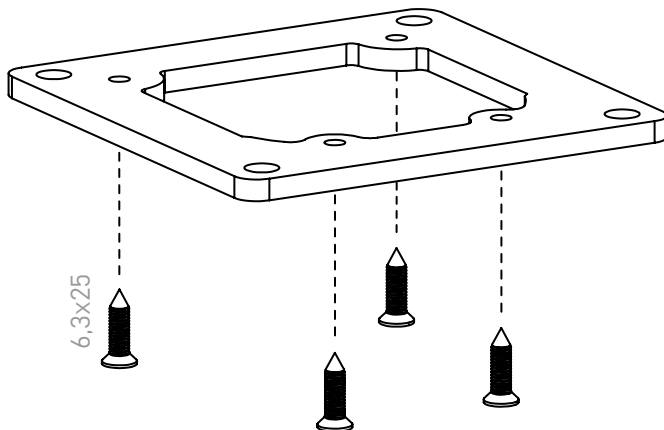
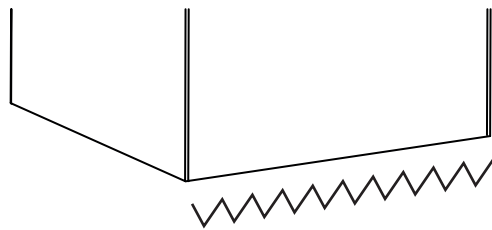
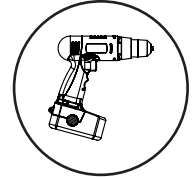
$$H_2 = A - 7\text{mm}$$



2

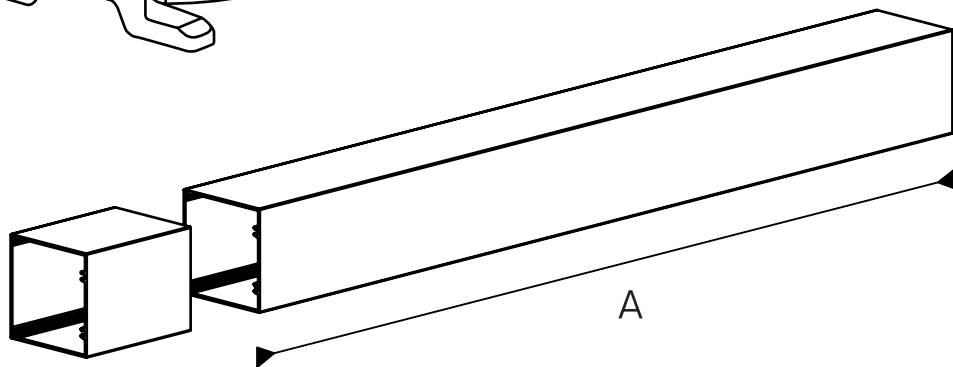
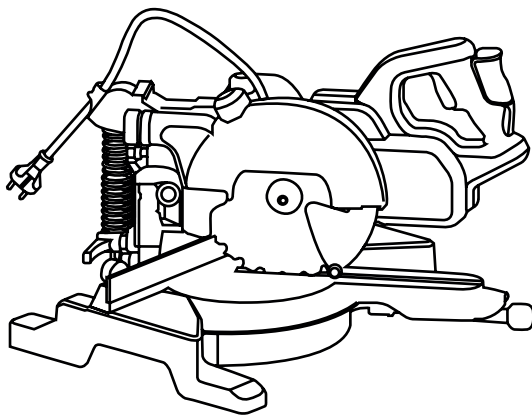
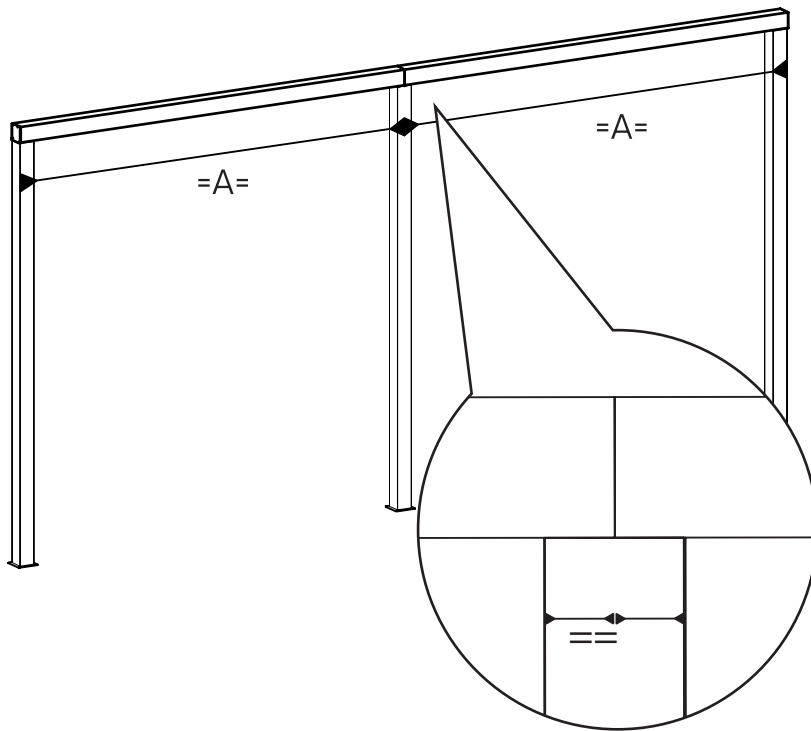


3



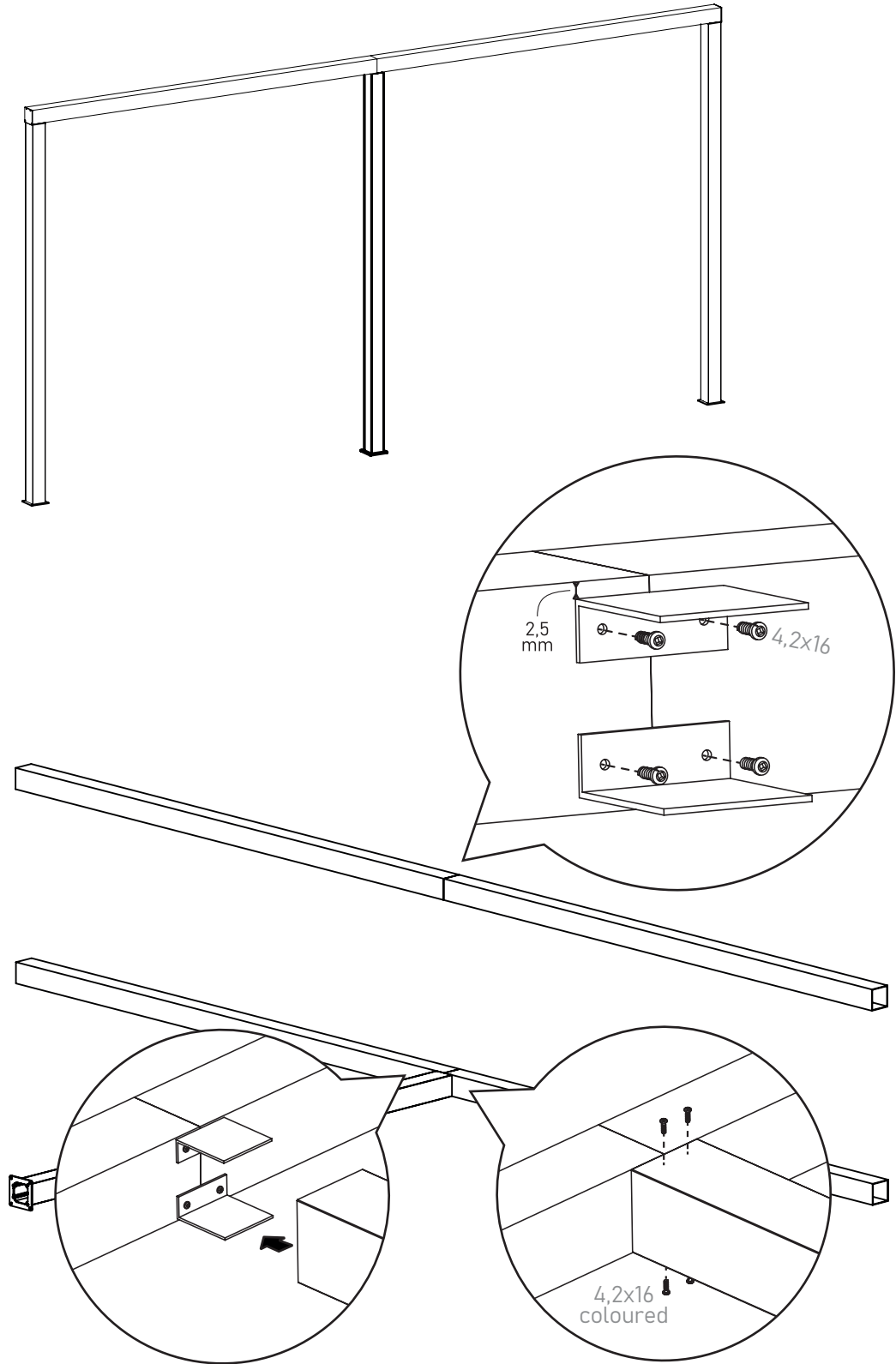


Optioneel - Optional - Optional - En option

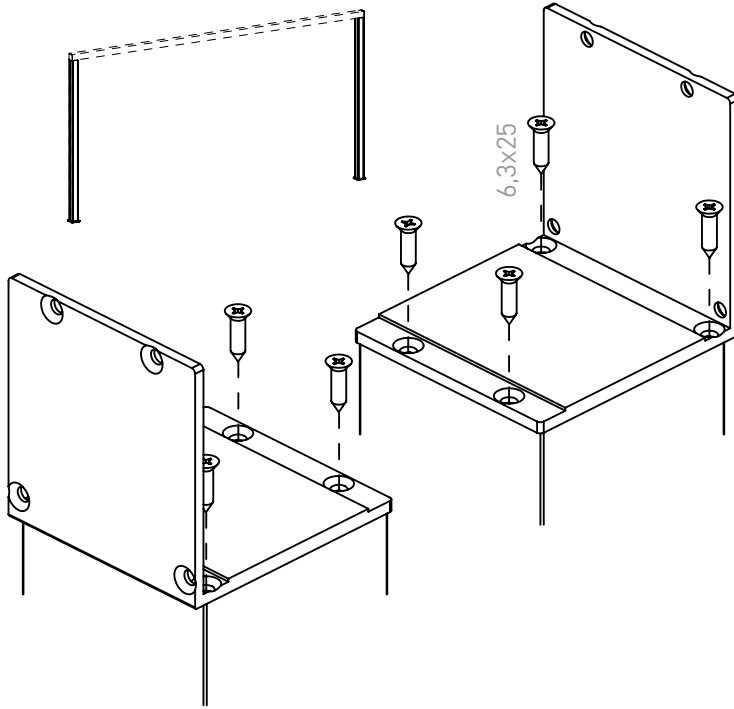
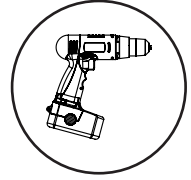




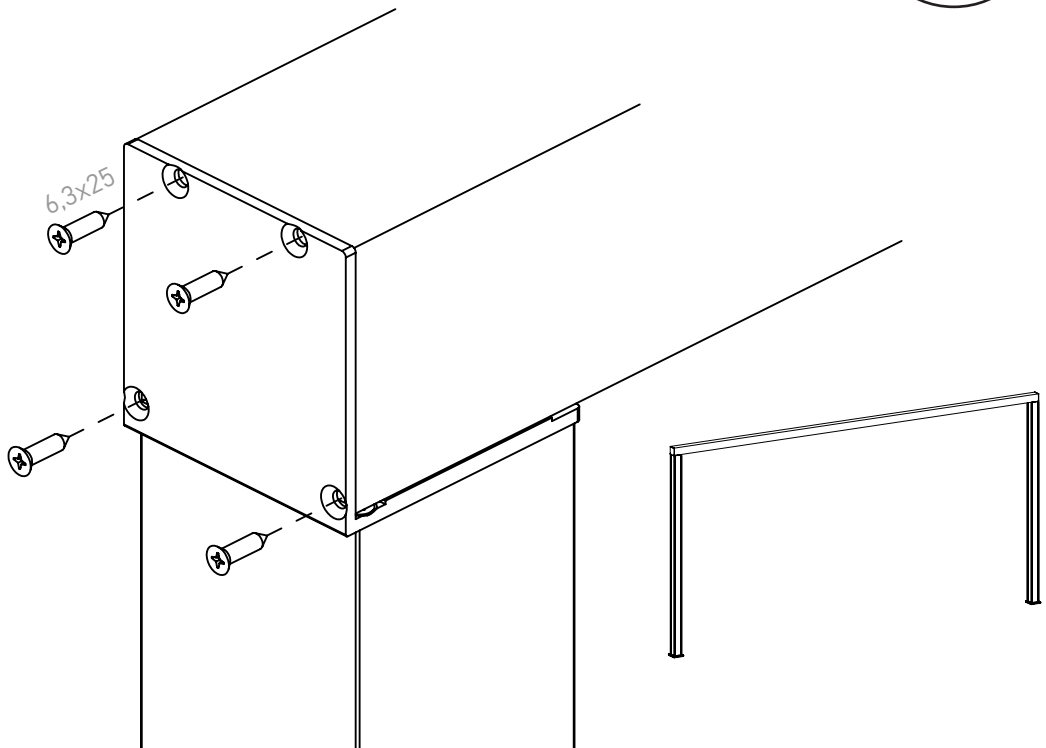
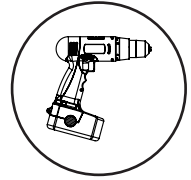
Optioneel - Optional - Optional - En option



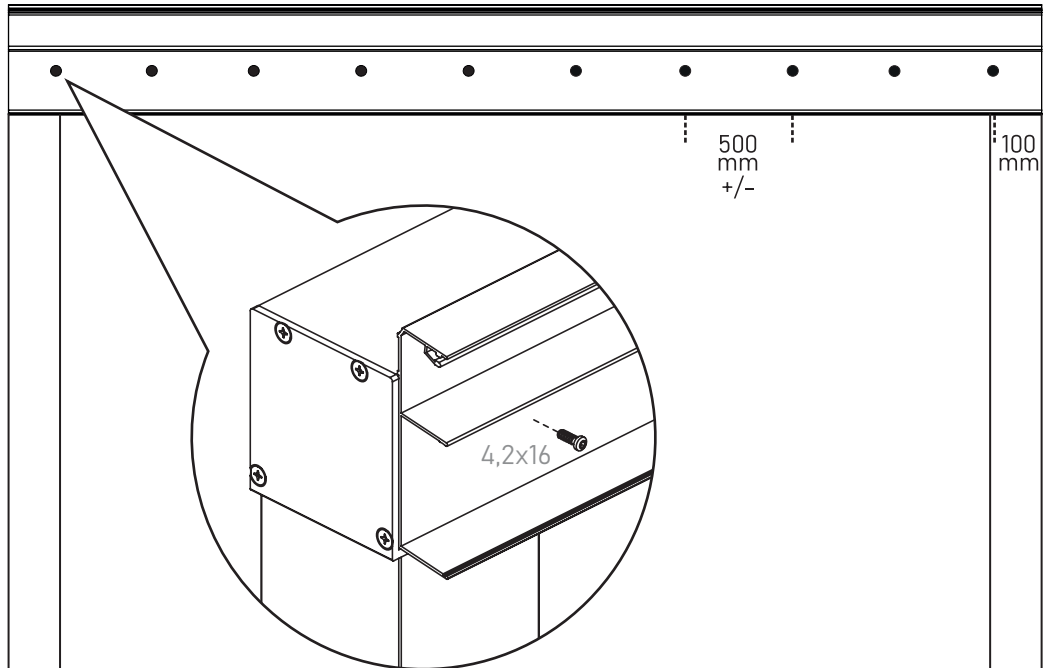
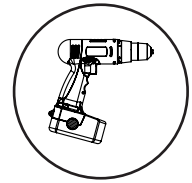
4



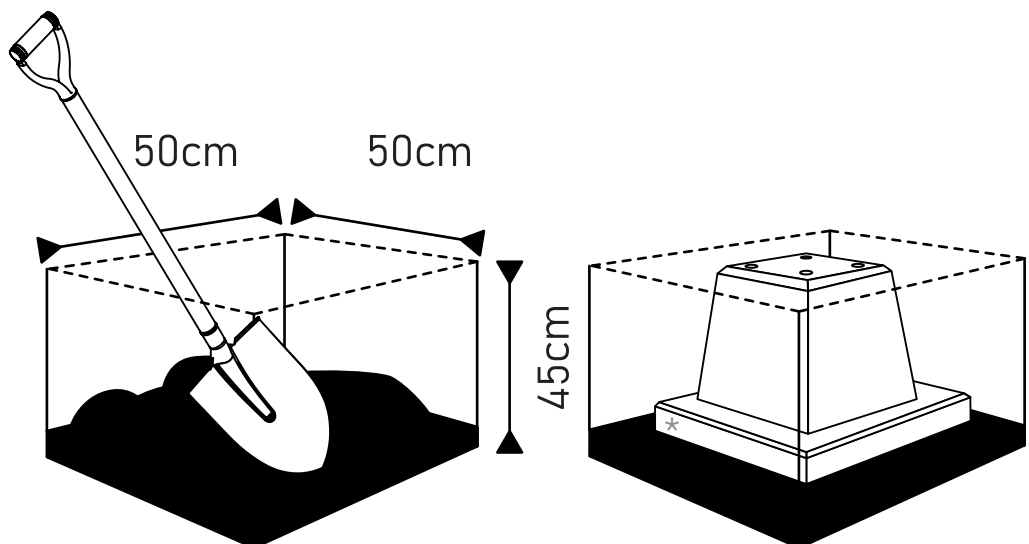
5



6

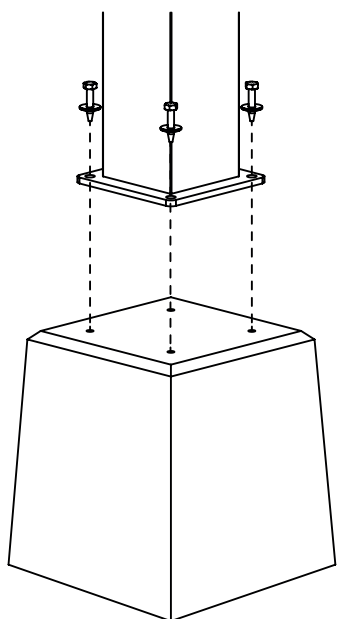


7



*exclusief - not included - ausschließlic - à l'exclusion

8



Ga verder met de handleiding voor terrasoverkappingen en sla stap 3-7 over.

Continue using the manual for terrace roofs and skip steps 3-7.

Fahren Sie mit dem Handbuch für Terrassendächer fort und überspringen Sie die Schritte 3-7.

Continuez avec le manuel pour le recouvrement et sautez les étapes 3 à 7.